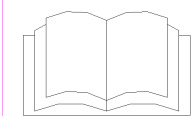


MANUALE
STUFE A PELLE

ALESSIA
VALERY
NICOLE



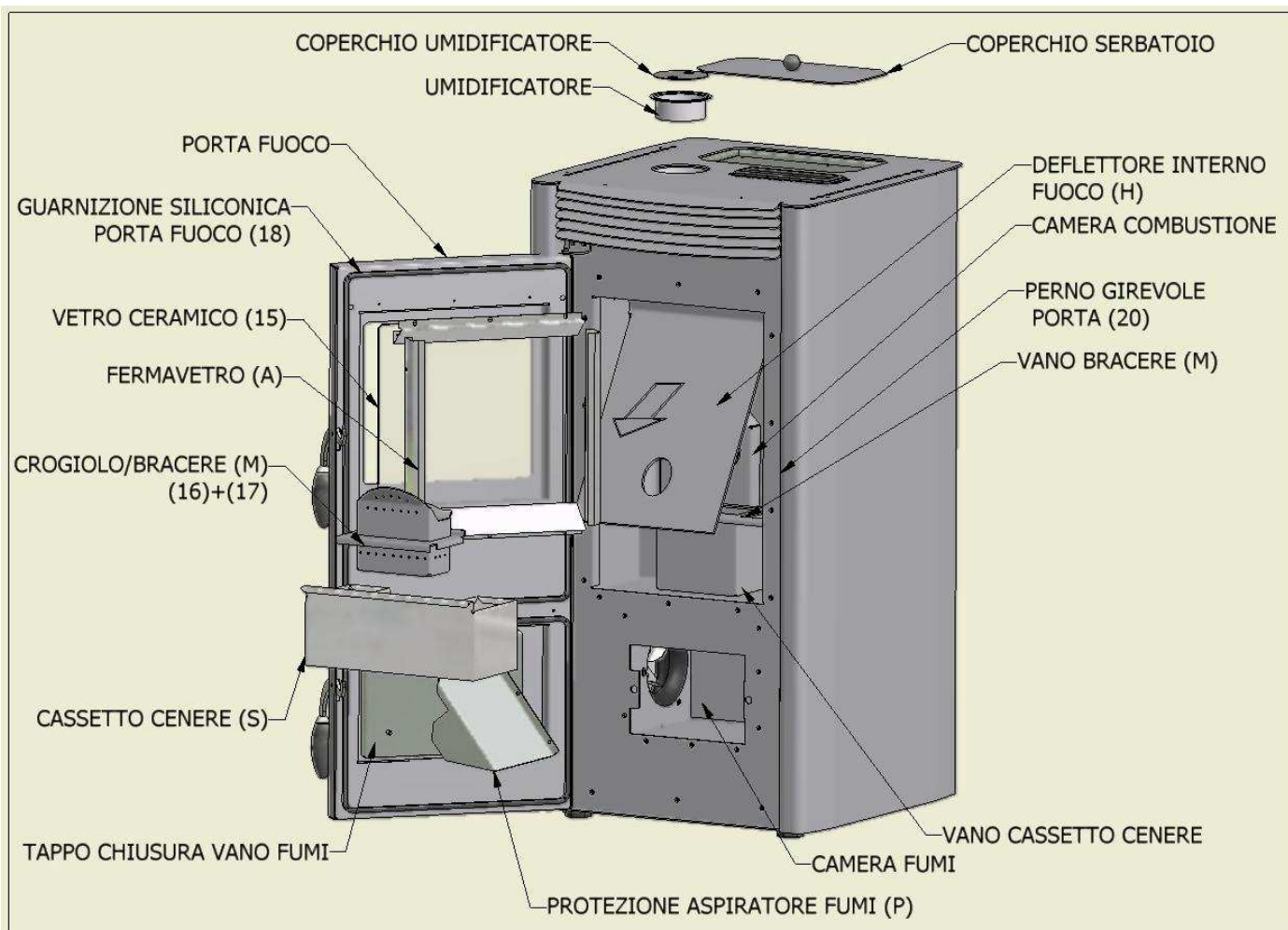


Fig.13



Fig.15

GENTILE CLIENTE.

Grazie per la fiducia che ci ha accordato scegliendo un nostro prodotto. I nostri prodotti sono progettati e costruiti nel rispetto delle norme di sicurezza con materiali di elevata qualità e una profonda esperienza nei processi di trasformazione. Perché lei possa ottenere le migliori prestazioni, le suggeriamo di leggere con attenzione le istruzioni del presente manuale.

Il presente manuale di istruzione costituisce parte integrante del prodotto: assicurarsi che sia sempre a corredo dell'apparecchio, anche in caso di cessione ad un altro proprietario. In caso di smarrimento richiedere una copia al servizio tecnico di zona.

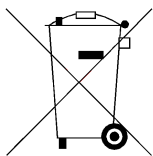
Tutti i regolamenti locali, inclusi quelli che fanno riferimento alle norme nazionali e europee, devono essere rispettati al momento della installazione dell'apparecchio

RICAMBI

Ogni riparazione o messa a punto che si rendesse necessaria va fatta con la massima cura ed attenzione; per cui raccomandiamo di rivolgerci al concessionario che ha effettuato la vendita o al Centro assistenza tecnica più vicino specificando il modello dell'apparecchio la matricola e il tipo di inconveniente. Utilizzare solo Ricambi originali che potete trovare sempre presso i nostri Centri Assistenza.

SMALTIMENTO

Questo simbolo sul prodotto significa che i prodotti elettrici ed elettronici usati non devono essere mescolati con i rifiuti domestici.



Per un corretto trattamento, recupero e/o , riciclaggio , portare questo prodotto ai punti di raccolta designati, dove verranno accettati gratuitamente. Per ulteriori dettagli, contattare la propria autorità locale o il punto di raccolta più vicino. In caso di smaltimento errato di questo materiale di scarto, potrebbero venire applicate delle penali, in base alle leggi nazionali.

INDICE

1)IMBALLO	pag.3
2)CANNA FUMARIA	pag.4
3)CARBURANTE	pag.8
4)INSTALLAZIONE	pag.8
5)USO	pag.10
6)DISPOSITIVI DI SICUREZZA	pag.13
7)MANUTENZIONE	pag.14
8)IN CASO DI ANOMALIE	pag.16
9)DATI TECNICI	pag.18

1.IMBALLO

1.1 IMBALLO

L'imballo è costituito da scatola in cartone riciclabile secondo norme RESY, inserti riciclabili in EPS espanso, pallet in legno. Tutti i materiali d'imballo possono essere riutilizzati per uso simile o eventualmente smaltibili come rifiuti assimilabili ai solidi urbani, nel rispetto delle norme vigenti.

Dopo aver tolto l'imballo assicurarsi dell'integrità del prodotto.

ATTENZIONE si raccomanda di effettuare ogni movimentazione con mezzi idonei prestando attenzione alle norme vigenti in materia di sicurezza. Non rovesciare l'imballo e usare ogni cautela per i particolari in maiolica.

2.CANNA FUMARIA

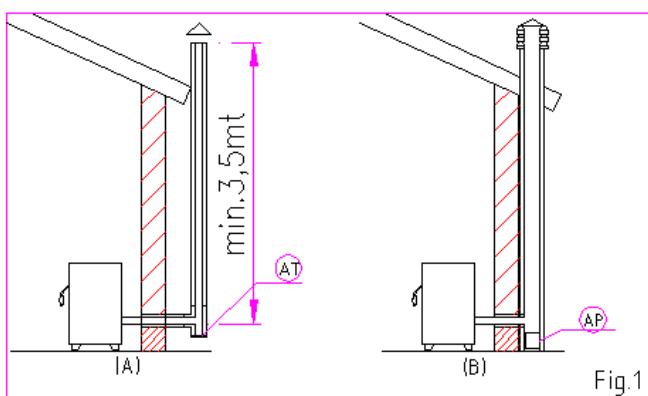
2.1 PREMESSA

il presente capitolo e' tratto dalle normative Europee (EN18891- EN13384 -EN1856-EN1443) e da alcune indicazioni sulla buona e corretta realizzazione della canna fumaria, in alcun modo e' da ritenersi sostitutivo delle norme vigenti, per le quali il costruttore qualificato deve essere in possesso.

La Ditta declina ogni responsabilita' riguardo il cattivo funzionamento della stufa se imputabile all'utilizzo di canna fumaria mal dimensionata che non soddisfi le norme vigenti.

2.2 CANNA FUMARIA

La canna fumaria o camino riveste una grande importanza per un regolare funzionamento di un apparecchio riscaldante a combustibili solidi a tiraggio forzato, dato che le apparecchiature riscaldanti moderne hanno un elevato rendimento con fumi piu' freddi e conseguente tiraggio minore, e' essenziale quindi che la canna fumaria sia costruita a regola d'arte e mantenuta sempre in perfetta efficienza. La canna fumaria deve essere singola (vedi fig.1) con tubi inox isolati (A) o su canna fumaria esistente (B) entrambe le soluzioni devono avere un tappo di ispezione (AT) e/o portina di ispezione (AP). E' vietato allacciare piu' apparecchiature a pellets o di qualsiasi altra tipologia nella stessa canna fumaria.



2.3 CARATTERISTICHE TECNICHE

la canna fumaria deve essere a tenuta dei fumi. Deve avere andamento verticale senza strozzature, essere realizzato con materiali impermeabile ai fumi ,alla condensa e termicamente isolato e adatti a resistere nel tempo alle normali sollecitazioni meccaniche (si consiglia camini in A/316 o Refrattario a

doppia camera isolata di sezione tonda). Deve essere coibentato esternamente per evitare fenomeni di condensa e ridurre l'effetto del raffreddamento dei fumi. Deve essere distanziata da materiali combustibili o facilmente infiammabili con una intercapedine d'aria o materiali isolanti. L'imbocco del camino deve essere nello stesso locale in cui e' installato l'apparecchio o, tutt' al piu' , nel locale attiguo e avere al disotto dell' imbocco una camera di raccolta di solidi e condense, accessibile tramite sportello metallico a tenuta stagna. Far verificare l'efficienza della canna fumaria da un fumista esperto e se necessario e' obbligatorio intubare la canna fumaria con materiale rispondente alle norme vigenti. Non vi possono essere installati aspiratori ausiliari ne' lungo il camino ne' sul comignolo.

2.4 ALTEZZA-DEPRESSIONE

La depressione (tiraggio) di una canna fumaria dipende anche dalla sua altezza. La depressione necessaria per i vari modelli di stufe a pellets e' da 10Pa a 15Pa (0,10 a 0,15mbar)vedere paragrafo 8 Dati tecnici

2.5 DIMENSIONI

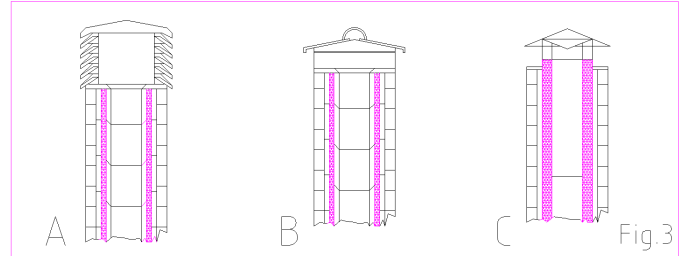
la sezione interna della canna fumaria, puo' essere tonda (e' la migliore), quadra o rettangolare (il rapporto tra i lati interni deve essere $\leq 1,5$) con i lati raccordati con raggio minimo 20mm. La dimensione della sezione deve essere uguale o superiore al diametro del tubo di scarico fumi (8cm).

2.7 MANUTENZIONE

La canna fumaria deve essere sempre pulita, poiche' i depositi di fuliggine o olii incombusti ne riducono la sezione bloccandone il tiraggio compromettendo il buon funzionamento della stufa e se in grandi quantita' possono incendiarsi. E' obbligatorio far pulire e controllare la canna fumaria e il comignolo da un tecnico esperto almeno una volta all' anno. La **non pulizia** pregiudica la sicurezza.

2.7 COMIGNOLO

Il comignolo riveste una funzione importante per il buon funzionamento dell'apparecchio riscaldante, si consiglia un comignolo di tipo antivento con profili alari tipo (A) vedi fig.3.



il tipo (B) e (C) non sono antivento. Deve avere una sezione utile di uscita non inferiore al doppio di quella della canna fumaria e essere conformato in modo che, anche in caso di venti in ogni inclinazione e direzione, sia assicurato lo scarico dei fumi. Deve impedire l'entrata della pioggia della neve e eventuali animali. La quota di sbocco in atmosfera deve essere al di fuori della zona di reflusso provocata dalla conformazione del tetto o da ostacoli che si trovano in prossimità (vedi fig.4).

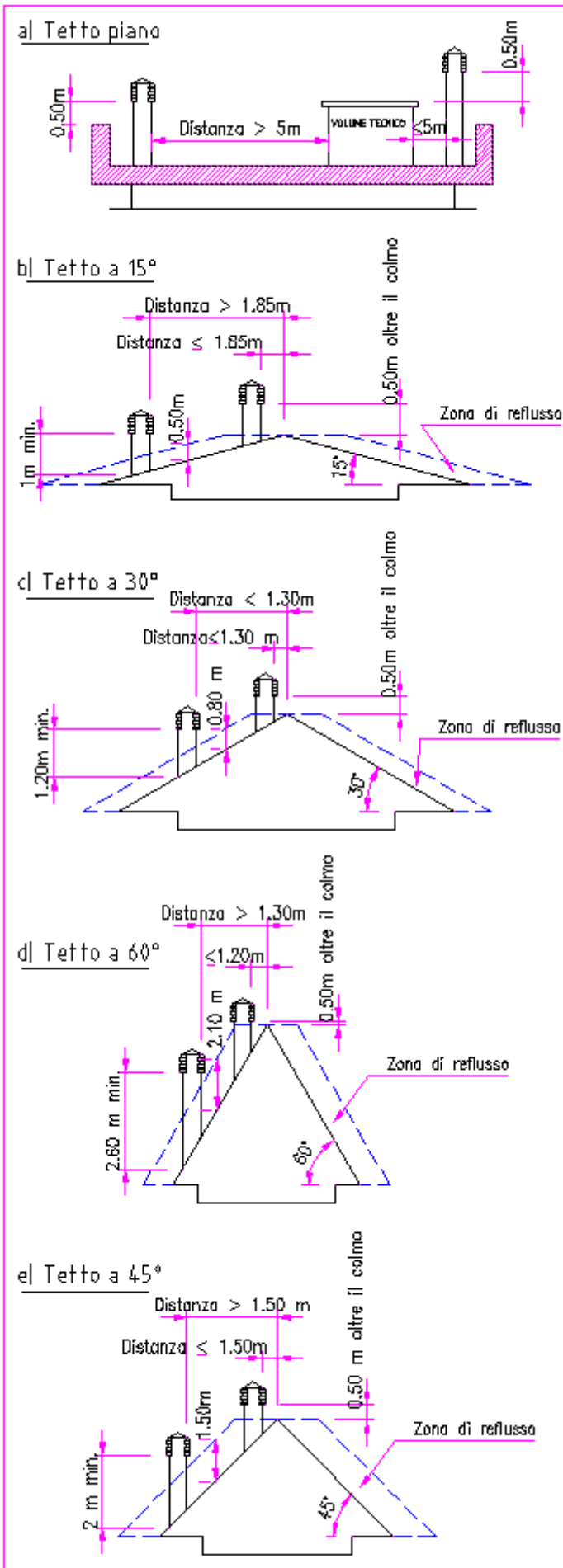
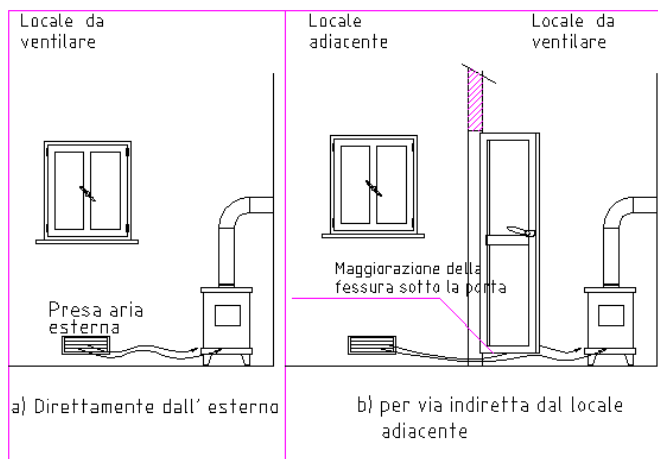


Fig.4

2.8 PRESA D'ARIA ESTERNA

Si consiglia di disporre di un riciclo d'aria esterno per un buon benessere ambientale. L'afflusso dell'aria tra l'esterno ed il locale può avvenire per via diretta, tramite apertura su parete esterna del locale (soluzione preferibile vedi fig.5a), per via indiretta, mediante prelievo dell'aria da locali attigui a quello da ventilare (vedi fig.5b), sono da escludere locali adibiti a camere da letto, rimesse garage, magazzini di materiali combustibili, locali in cui vi sia un tiraggio contrario provocato da qualsiasi dispositivo di aspirazione per i quali non vi sia previsto un ingresso aria. La presa d'aria deve avere una superficie netta totale di minimo di 100cm² la suddetta superficie va aumentata se all'interno del locale vi è un elettroventilatore per l'estrazione dell'aria viziata (es.cappa da cucina) (vedi fig.6). Devono essere realizzate ad una quota prossima al pavimento con griglia di protezione esterna antivolatili e in modo tale da non essere ostruita.



PORTATA MASSIMA DELL'ELETTOVENTILATORE (m ³ /h)	SEZIONE NETTA AGGIUNTIVA (cm ²)
Fino a 50	140
oltre 50 fino a 100	280
oltre 100 fino a 150	420

Fig.6

2.9 PRESA D'ARIA COMBURENTE

Si consiglia di prelevare l'aria necessaria alla combustione direttamente dall'esterno con tubo minimo diametro 40, massima lunghezza 2 mt per l'attacco vedere retro stufa (vedi pag.16) Ciò permette una miglior combustione e una assenza di rischi per la salute. In fase di

installazione è necessario verificare le distanze minime necessarie alla presa d'aria comburente prelevata direttamente dall'esterno poiché (esempio) una finestra o porta aperta provocano un vortice che può sottrarre l'aria comburente necessaria alla stufa vedi schema sotto. Sulla parte esterna è necessario mettere una griglia antivolatili.

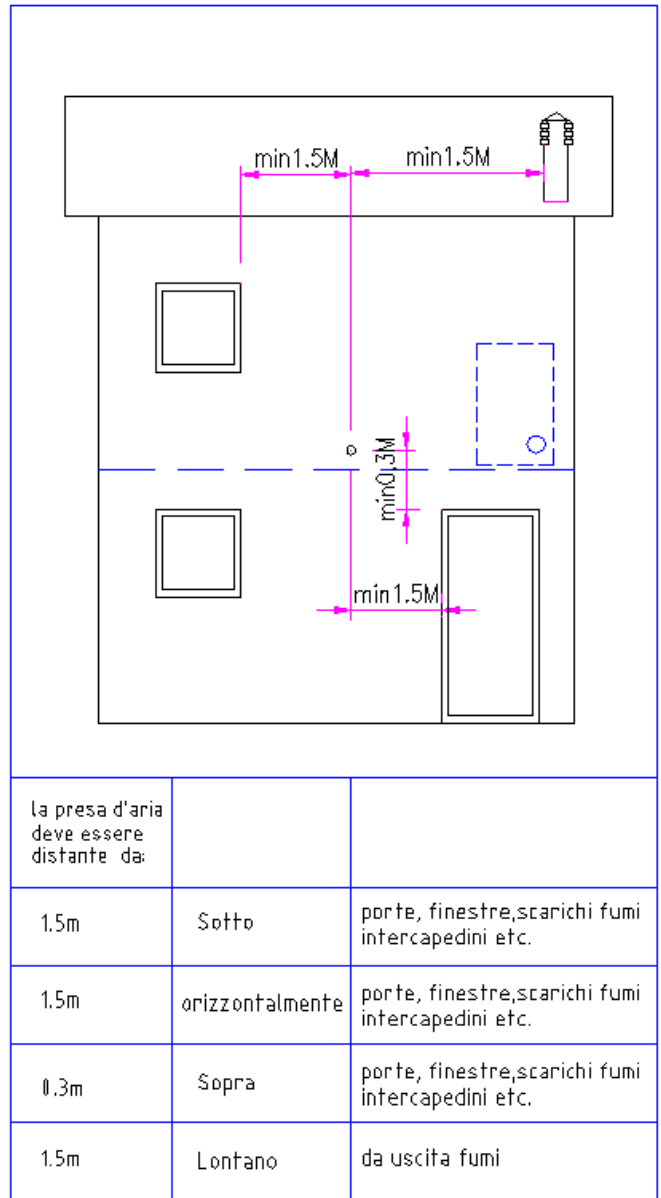


Fig.7

2.10 COLLEGAMENTO ALLA CANNA FUMARIA

La stufa a pellets funziona tramite un tiraggio fumi forzato da un ventilatore, è obbligo accertarsi che tutte le condutture siano realizzate a regola d'arte come indicato dal presente capitolo e comunque il tutto realizzato da personale o ditte specializzate. Il collegamento tra l'apparecchio e la canna fumaria deve essere breve onde favorire il tiraggio ed evitare la formazione di condensa nelle tubazioni.

deve essere uguale o maggiore a quello del tronchetto di scarico (diametro 8cm). Alcuni modelli di stufe hanno la possibilità di avere lo scarico superiore e/o posteriore, (vedi fig.15) **accertarsi** che quello inutilizzato venga chiuso con il tappo in dotazione.

TIPO DI IMPIANTO	DIAMETRO TUBO 8 cm	DIAMETRO TUBO 10 cm
Lunghezza minima verticale	1.5m	2m
Lunghezza massima (con 1 raccordo a T)	6.5m	10m
Lunghezza massima (con 3 raccordi a T)	4.5m	8m
Numero massimo di raccordi a T	3	3
Tratti orizzontali (pendenza minima 3%)	2m	2m
Installazione ad altitudine sopra i 1200m s.l.m.	NO	Obbligatorio

Fig.2

Per i canali da fumo usare tubo in lamiera specifico uso fumisteria di diametro 80mm o 100mm a seconda della tipologia dell'impianto, con guarnizioni siliconiche o sigillati tra loro con silicone alte temperature (min 250°). E' vietato l'impiego di tubi metallici flessibili e in fibro cemento. Per i cambi di direzione e' obbligatorio utilizzare sempre un raccordo a T (vedi fig.8) con tappo di ispezione il quale permette una facile pulizia periodica delle tubature. Accertarsi sempre che dopo la pulizia i tappi di ispezione vengano richiusi ermeticamente con la propria guarnizione efficiente. Per i cambiamenti di direzione si possono usare al massimo 3 raccordi a T e la lunghezza del canale da fumo in proiezione orizzontale non deve superare i 2mt. con pendenza min. 3% (vedi fig.8). E' vietato collegare piu' apparecchi con lo stesso canale da fumo, e' vietato convogliare nello stesso canale da fumo lo scarico proveniente da cappe sovrastanti, e' vietato lo scarico diretto a parete dei prodotti della combustione all'esterno e verso spazi chiusi anche a cielo libero. E' vietato collegare altri apparecchi di qualsiasi tipologia (stufe a legna ,cappe, caldaie, ecc.) Il canale da fumo deve essere distante minimo 40cm da elementi costruttivi infiammabili o sensibili al calore (vedi fig.8).

2.11 ESEMPI INSTALLAZIONE CORRETTA

1) Installazione con foratura per il passaggio del tubo nel tetto con l'inserimento di isolante minerale adeguato (lana di roccia ,fibra ceramica con densita' maggiore di 80kg/m3). Il diametro del foro varia da: 20cm attorno al tubo se comunicante con parti infiammabili (legno etc.) o 10cm attorno al

tubo se comunicante con parti non infiammabili (cemento, mattoni, ect.) La precedente regola vale anche per fori eseguiti su parete.

- 2) Canna fumaria vecchia, intubata con la realizzazione di un sportello esterno per permettere la pulizia del camino .
- 3) Canna fumaria esterna realizzata esclusivamente con tubi inox isolati cioe' con doppia parete diametro 8-10 cm il tutto ben ancorato al muro. Con comignolo antivento (vedi fig.3).
- 4) Sistema di canalizzazione tramite raccordi a T che permette una facile pulizia senza lo smontaggio dei tubi.

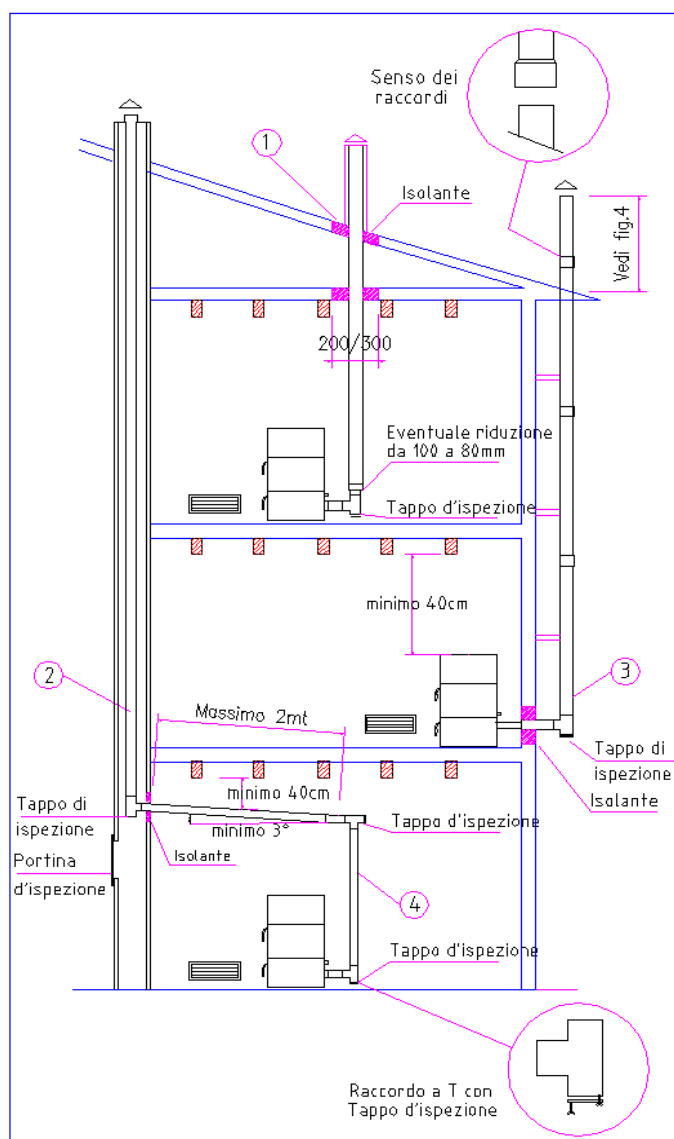


Fig.8

3. CARBURANTE

3.1 COMBUSTIBILE

Il tipo di combustibile da utilizzare è solamente ed unicamente il pellets. In commercio vi sono vari tipi di pellets con caratteristiche differenti di qualità. Si consiglia di utilizzare pellets di qualità poiché esso influisce notevolmente sul potere calorifico e sui residui di cenere. Le caratteristiche del pellets sono: dimensioni $\varnothing 6-7\text{mm}$, lunghezza massima 30mm , potere calorifico 5kwh/kg , umidità minore 8% , residuo cenere 0.34% deve essere ben pressato e poco farinoso, privo di residui di collanti, resine e additivi vari (si consiglia pellets certificato DIN-PLUS e/o ONORM). Un pellets non adeguato provoca una cattiva combustione, frequente intasamento del braciere, intasamento condutture di scarico, aumenta il consumo e diminuisce la resa calorica, sporca il vetro, aumenta la quantità di cenere e granuli incombusti. Attenzione qualsiasi pellets umido provoca una cattiva combustione e un mal funzionamento del carico pertanto assicurarsi che venga stivato in locali asciutti e lontano almeno un metro dalla stufa e/o da qualsiasi fonte di calore. Si consiglia di provare vari tipi di pellets reperibili sul mercato e scegliere quello che dà le migliori prestazioni. L'impiego di pellets scadente può danneggiare la stufa facendo così decadere la garanzia e la responsabilità del costruttore. Non utilizzare l'apparecchio come inceneritore di rifiuti. L'utilizzo di pellet con caratteristiche diverse da quelle indicate rende necessario la modifica dei parametri di funzionamento da parte di un tecnico specializzato.

4. INSTALLAZIONE

4.1 PREMESSA

La posizione di montaggio deve essere scelta in funzione dell'ambiente, dello scarico, della canna fumaria. Verificate dalle autorità locali se vi sono delle normative restrittive che riguardano la presa aria comburente, la presa d'areazione ambiente, l'impianto di scarico fumi comprensivo di canna fumaria e comignolo. La ditta costruttrice **declina ogni responsabilità** in caso di installazioni non conformi alle leggi in vigore, di un ricambio aria locali non corretto, di un allacciamento

elettrico non conforme alle norme e di un uso non appropriato dell'apparecchio. La installazione deve essere eseguita da un tecnico qualificato, che dovrà rilasciare all'acquirente una dichiarazione di conformità dell'impianto il quale si assumerà l'intera responsabilità dell'installazione definitiva e del conseguente buon funzionamento del prodotto, in dotazione alla stufa vi è un libretto di collaudo e manutenzioni periodiche da effettuarsi a cura dell'installatore.

4.2 INSTALLAZIONE

Si consiglia di installare la stufa staccata da eventuali muri e/o mobili, con un giro d'aria minimo di 15cm per permettere un efficace raffreddamento dell'apparecchio e una buona distribuzione del calore nell'ambiente. Per le norme di sicurezza antiincendio si devono rispettare le distanze da oggetti infiammabili o sensibili al calore (divani, mobili, rivestimenti in legno ecc.) come riportato in fig.8. Se il pavimento è costituito da materiale combustibile deve essere realizzata una protezione (piastra acciaio, refrattario, marmo..) in materiale incombustibile per le misure vedi fig.9.

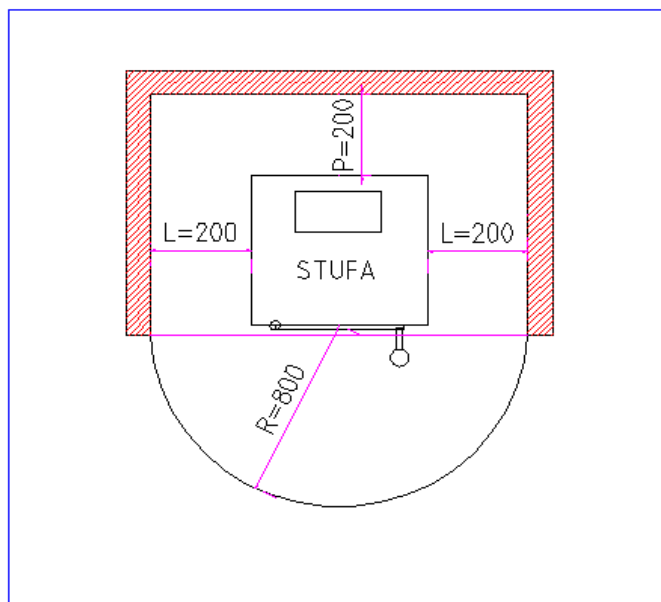


Fig.9

L'apparecchio deve essere installato su un pavimento di adeguata capacità di carico (vedi paragrafo 9.4). Se la costruzione esistente non soddisfa questo requisito, si dovranno prendere misure appropriate (esempio piastra di distribuzione carico). L'installazione dello apparecchio deve garantire facile accesso per la pulizia dell'apparecchio stesso, dei tubi di scarico fumi, e della canna fumaria.

Si vieta l'installazione della stufa nelle camere da letto, nei locali bagno e doccia, nei locali adibiti a magazzino di materiale combustibile. Non utilizzare nello stesso ambiente due o più stufe o un altro apparecchio che metta in depressione la stanza. Per poter mettere più apparecchiature bisogna dimensionare adeguatamente la presa d'aria esterna vedi paragrafo 2.8 e 2.9.

4.3 ALLACCIAMENTO ELETTRICO

IMPORTANTE L'APPARECCHIO DEVE ESSERE INSTALLATO DA UN TECNICO SPECIALIZZATO.

L'allacciamento elettrico avviene tramite il cavo con spina su una presa elettrica adatta a sopportare il carico e la tensione specifica di ogni singolo modello come specificato nella tabella dati tecnici (vedi pag.16), La spina deve essere accessibile quando l'apparecchio è installato. Prestare attenzione che il cavo non venga a contatto con le parti calde della stufa. Assicurarsi inoltre che la rete elettrica disponga di un efficiente messa a terra, se inesistente o inefficiente provvedere alla realizzazione a norma di legge. Se il cavo di alimentazione è danneggiato deve essere sostituito da un tecnico specializzato.

4.4 ALLACCIAMENTO TERMOSTATO ESTERNO

La stufa è già funzionante tramite un termostato posizionato posteriormente alla stessa (vedi Fig.14 (10)) si raccomanda di verificarne la posizione e di non fargli passare vicino alcuna fonte di calore. Se si desidera si può collegare la stufa a un termostato ambiente esterno di qualsiasi tipologia. Si deve utilizzare un cavo tipo 2x0,5mm² farlo passare attraverso il foro Ø16 predisposto nel retro stufa e collegarlo alla scheda elettronica (vedi schema elettrico 9.1 pag.18). Suddette operazioni vanno eseguite da un tecnico specializzato.

4.5 VENTILAZIONE

La stufa è provvista di ventilazione. L'aria spinta dai ventilatori mantiene la stufa a un regime di temperatura più basso evitando sollecitazioni eccessive ai materiali di cui è composta. In caso di rottura bisogna provvedere alla sua immediata sostituzione.

5. USO

5.1 PREMESSA

Per il miglior rendimento con il minor consumo seguire le indicazioni sotto riportate. L'accensione del pellets avviene molto facilmente se l'installazione e' corretta e la canna fumaria efficiente. L'operazione si effettua come segue: svuotare e pulire il braciere, verificare che ci sia pellets a sufficienza nel serbatoio, ricordiamo che se viene accesa per la prima volta bisognerà attendere che la coclea si riempia di pellets cio' provoca un minimo di 3 tentativi di accensione a vuoto causa mancanza di pellets nel braciere. Verificare che la porta sia chiusa bene. **ATTENZIONE** non usare liquidi infiammabili durante l'accensione (Alcool, benzina, petrolio, ecc.). **Importante** Alla prima accensione e' opportuno, per almeno 24 ore, mantenere un fuoco lento al minimo per permettere ai materiali di cui e' costituita la caldaia e il focolare di assestare le sollecitazioni elastiche interne, si evitano cosi danni permanenti alle stesse. I residui grassi di lavorazione, e le vernici durante le prime ore di funzionamento possono produrre odori e fumo, si consiglia di aerare il locale perche' possono risultare nocivi a persone e animali.

ATTENZIONE i valori di programmazione da 1 a 5 sono preimpostati dalla ditta e possono essere variati solo da un tecnico autorizzato.

5.2 PANNELLO DI CONTROLLO

- Tasto P1 e P2 : Quando si e' in modalita' set temperatura, incrementa o diminuisce il valore del termostato da min.06° a max 41°C Tenendo premuto P1 visualizza la temperatura dei fumi allo scarico. Entrambi hanno funzioni di programmazione.
- Tasto P3 : Consente di accedere al set di temperatura ed al menu' dei parametri utente e tecnico.
- Tasto P4:(ON-OFF) Accensione e spegnimento , sblocco da eventuali allarmi ed uscita da programmazione.
- Tasto P5 e P6 : Aumenta e diminuisce la potenza calorifica da 1 a 5 .
- Led 1 : Programmazione oraria attiva.
- Led 2 : se acceso Coclea attiva.
- Led 3 : Ricezione dati dal telecomando.
- Led 4 : Termostato attivo.
- Led 5 : Lampeggiante, durante il set temperatura o si e' all'interno del menu'.
- Display A : Durante l' avvio riporta lo stato della scheda. Durante il lavoro riporta la potenza calorica . Durante la modifica dei parametri riporta la Label del parametro in modifica.
- Display B: Durante l' avvio riporta lo stato della scheda. Durante il lavoro riporta la temperatura impostata dall'utente. Durante la modifica dei parametri riporta il valore del parametro in modifica.

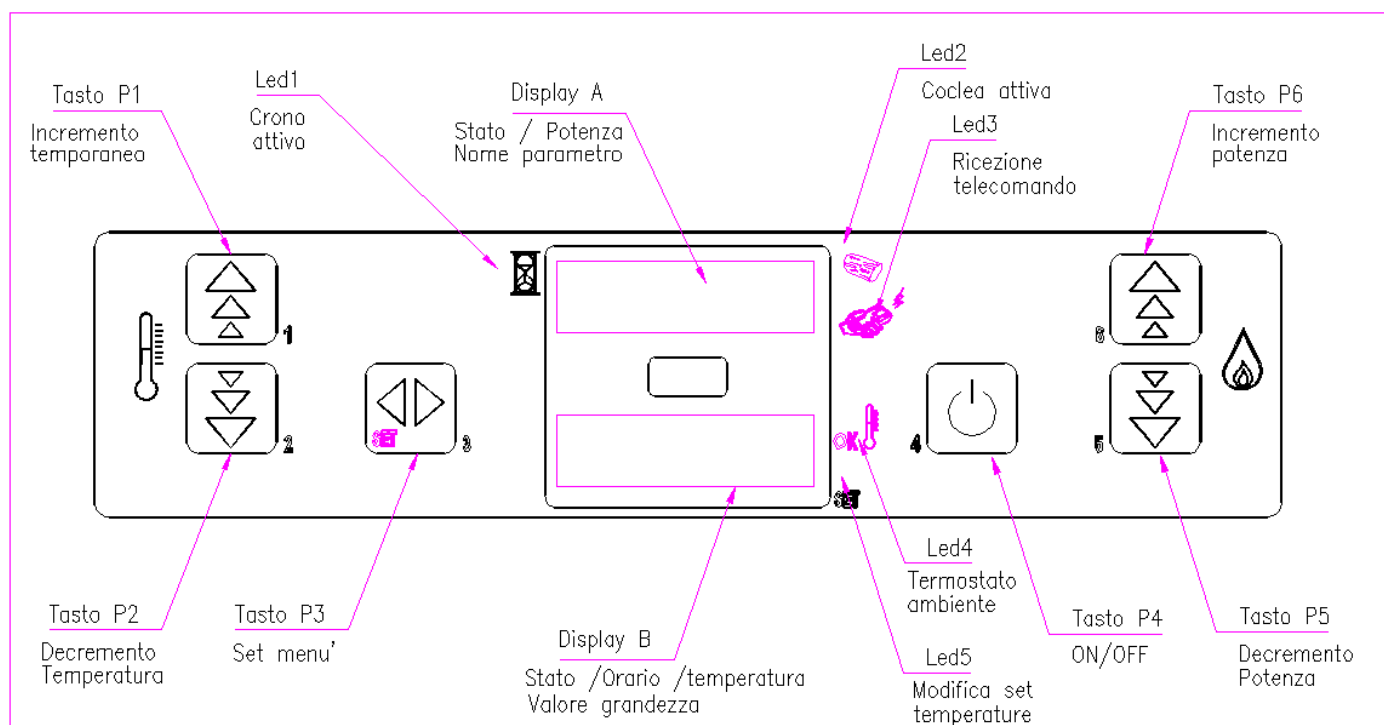


Fig.11

5.3 AVVIAMENTO

Per avviare la stufa, tenere premuto il tasto P4 qualche istante dopodiche' la centralina pone la stufa in uno stato di preventilazione, visualizzando la scritta "Fan Cand", accendendo l' aspiratore al minimo e iniziando il preriscaldamento della resistenza di accensione. Dopo questa fase, della durata di circa 2 minuti, compare la scritta "Load Wood" in cui la coclea carica i pellets e continua il riscaldamento della resistenza. Quando la temperatura e' sufficientemente alta, la centralina elettronica, tramite la sonda fumi , ritiene avvenuta l'accensione (circa 7-10 minuti) e quindi passa alla fase successiva di stabilizzazione fiamma, visualizzando sul display la scritta "FirE on" avviando il ventilatore tangenziale (scambiatore di calore). Al termine della fase "Fire On" , la centralina si pone in modalita' di lavoro, visualizzando la potenza calorica selezionata (modificabile con i tasti P6 e P5) e la temperatura ambiente. E' in questa fase che i tasti P5 e P6 regolano la potenza della stufa da 1 a 5. Se il valore della temperatura ambiente supera il limite stabilito da tastiera nel set di temperatura , la potenza calorica viene portata al minimo fino a quando la soglia limite rientra nel valore prefissato visualizzando la scritta "r IS".

5.4 REGOLAZIONE FIAMMA

Dopo la avvenuta accensione si puo' regolare la fiamma tramite un tappo in pvc con registro di diametro 40mm applicato al tubo di entrata aria combustione (vedi fig.12) nella posizione indicata 3.5mm si ottiene la massima resa della stufa.



fig.12

Se la fiamma si presenta debole e/o di color arancione significa che la combustione non e' ottimale, e' necessario aprire leggermente il registro . La prima volta eseguire la regolazione con il supporto dell' installatore

specializzato. Ogni volta che si cambia qualita' di pellets si rende necessaria una nuova regolazione.

5.5 MANCATA ACCENSIONE

Se il pellets non dovessero accendersi, la mancata accensione verra' segnalata da un allarme "AlAr no FirE". L'accensione della sufa avviene in circa 7/10 minuti, se utilizzato pellet di qualita' e con temperatura ambiente di 10° circa. Se la temperatura ambiente e' piu' bassa la candela non e' in grado di sopperire alla fase di accensione per aiutarla in questa fase inserire un po' di pellets e sopra un pezzo di accenditore acceso (esempio diavolina) nel braciere.

5.6 MANCATA ENERGIA

Dopo un blak-out di energia elettrica al ripristino della stessa la stufa segnala "AlAr no rEtE" l'aspiratore fumi provvedera' ad espellere i residui di fumo per 20 minuti avviando la fase di spegnimento. A raffreddamento avvenuto svuotare il braciere da accumulo di pellets e provvedere alla fase di accensione.

5.7 SET TEMPERATURA

Per modificare il set di temperatura ambiente,,e' sufficiente premere, in qualsiasi momento, il tasto P3 e contemporaneamente regolare con i tasti P1 e P2 . La temperatura selezionata e la temperatura ambiente vengono visualizzate nel display B .

5.8 TEMPERATURA FUMI

Per verificare la temperatura dei fumi all'uscita dello scarico e' sufficiente tenere premuto il tasto P1.

5.9 SPEGNIMENTO

Per spegnere la stufa tenere premuto il tasto P4, compare la scritta "OFF" sul display A. In questa fase viene interrotto il flusso di pellet, spento il ventilatore tangenziale e dopo 20 minuti si spegne anche l' aspiratore fumi (questo avviene sempre indipendentemente che la stufa sia calda o fredda).

5.10 ATTENZIONE

Durante il funzionamento la stufa raggiunge temperature elevate, tenere lontano bambini e animali.

5.11 SPEGNERE IL FUOCO

Qualora fosse necessario spegnere improvvisamente il fuoco sprigionatosi dalla stufa o dalla canna fumaria utilizzare un estintore ad anidride carbonica (CO₂) o richiedere l'intervento dei Vigili del Fuoco. NON utilizzare mai l'acqua per spegnere il fuoco dentro il bracere.

5.12 RIFORNIMENTO PELLETS

In caso di rifornimento del pellets a stufa accesa, fare Attenzione a non mettere in contatto il sacchetto di combustibile con le superfici calde. Assicurarsi che il serbatoio del pellets sia sempre chiuso con il suo coperchio. Non bisogna versare nel serbatoio pellets, residui di combustibile (Brace incombusta) del crogiuolo derivate da scarto di accensioni non avvenute.

5.13 IMPOSTARE OROLOGIO

Per impostare l'orologio premere il tasto P3 piu' volte affinche' si accende il led verde con l'orologio segnalato e compare la scritta "UT02" regolando l'ora tramite i tasti P1 e P2.

5.14 PROGRAMMAZIONE SETTIMANALE

E' possibile programmare l'accensione e lo spegnimento della stufa giorno per giorno per sette giorni con 2 stadi giornalieri (PROGRAMMA 1 e PROGRAMMA 2).ricordiamo che il pulsante P4 permette di uscire in qualsiasi momento dalla programmazione. I parametri del cronotermostato sono i seguenti:

- UT01 impostazioni giorno corrente e modalita' di impiego.
- UT02 impostazione ora corrente.
- UT03 impostazione minuti.
- UT04 impostazione parametri tecnici (riservato)
- UT05 impostazione ora accensione PROGRAMMA 1
- UT06 impostazione ora spento PROGRAMMA 1
- UT07 scelta dei giorni della settimana con accensione della stufa alla mattina.
- UT08 impostazione ora accensione PROGRAMMA 2
- UT09 impostazione ora spento PROGRAMMA 2
- UT010 scelta dei giorni con accensione della stufa al pomeriggio.

Per accertarsi se e' attivo il cronotermostato verificare su UT1 la voce "Day" (attivo) "OFF"(disattivo).

Vediamo in particolare il significato di alcuni parametri.

UT01 serve per inserire la programmazione settimanale in "Day" o escluderla se in "Off". Selezionare il giorno della settimana da "Day1"corrispondente al Lunedì' a "Day7" domenica. Se il parametro UT01 e' impostato con il giorno corrente (esempio Day2 cioe' martedì) e' possibile selezionare il giorno della settimana a cui associare l' accensione PROGRAMMA 1 e/o PROGRAMMA 2. Premendo i tasti P1 e P2 e' possibile selezionare il valore desiderato.

UT05-UT06 indicano l'orario di inizio e fine in cui si desidera accendere la stufa nella programmazione PROGRAMMA 1. La loro impostazione risulta attiva qualora il parametro UT01 e' impostato in modalita' settimanale.

UT07 Questo parametro e' attivo quando il parametro UT01 e' impostato in modalita' settimanale. Quando la programmazione PROGRAMMA 1 e' attiva, con il tasto P1 si seleziona il giorno della settimana e con il tasto P2 si attiva/disattiva l' accensione della stufa.

UT08-UT09 indicano l'orario di inizio e fine in cui si desidera accendere la stufa nel programmazione PROGRAMMA 2. La loro impostazione risulta attiva qualora il parametro UT01 e' impostato in modalita' settimanale.

UT010 Questo parametro e' attivo quando il parametro UT01 e' impostato in modalita' settimanale. Quando la programmazione PROGRAMMA 2 e' attiva, con il tasto P1 si seleziona il giorno della settimana e con il tasto P2 si attiva/disattiva l' accensione della stufa.

5.15 TELECOMANDO (OPTIONAL)

La stufa puo' essere comandata tramite telecomando. (Installare batteria da 12v tipo N)



- Tasto 1 incrementa temperatura desiderata
- Tasto 2 decrementa la temperatura desiderata
- Tasto 6 aumenta il livello di potenza da 1 a 5
- Tasto 5 diminuisce il livello di potenza sda 1 a 5
- Tasto 1e 6 premuti contemporaneamente permettono di accendere o spegnere la stufa.

6. DISPOSITIVI DI SICUREZZA

6.1 PREMESSA

I dispositivi di sicurezza hanno la funzione di prevenire e eliminare i rischi di danno a persone, animali e cose. E' vietata la loro manomissione e l'intervento per una eventuale loro riparazione da personale non autorizzato fa decadere la garanzia e la responsabilita' del costruttore.

6.2 ALLARME PRESSOSTATO

Alla caldaia e' collegato un pressostato che controlla la depressione. Quando sul display compare la scritta "AlAr dEp" il pressostato interrompe l'alimentazione elettrica alla coclea bloccando il rifornimento di pellets al braciere avviando la fase di spegnimento. La scheda porta l' aspiratore fumi alla massima velocita' e lo spegne entro 20 minuti. Spegnerla stufa tramite tasto ON/OFF. Verificare il tipo di guasto come da pag.17. Dopo aver rimosso la causa, ripulire il braciere e riavviare la stufa tramite tasto ON/OFF.

6.3 ALLARME SONDATERMOCOPPIA FUMI

Al condotto di scarico fumi e' collegata una sonda che tiene costantemente monitorata la temperatura di esercizio. Quando sul display compare la scritta "AlAr Sond" significa che la sonda e' danneggiata o scollegata. La scheda elettronica interrompe l'alimentazione elettrica alla coclea bloccando il rifornimento di pellets al braciere avviando la fase di spegnimento. La scheda lascia acceso l' aspiratore fumi per 20 minuti permettendo cosi' un piu' facile raffreddamento. Lasciare raffreddare la stufa poi spegnerla tramite tasto ON/OFF. Verificare il tipo di guasto come da pag.16. Dopo aver rimosso la causa, ripulire il braciere e riavviare la stufa tramite tasto ON/OFF.

6.4 ALLARME MANCATA ACCENSIONE

La termocoppia fumi controlla anche la mancata accensione intervenendo se la temperatura e' insufficiente per l'accensione. Quando sul display compare la scritta "AlAr no FirE" la sonda tramite la scheda elettronica dopo 20 minuti avvia la fase di spegnimento completo. Verificare il tipo di guasto come da pag.16. Dopo aver rimosso la causa ripulire il braciere e riavviare la stufa tramite tasto ON/OFF.

6.5 ALLARME SOVRATEMPERATURA

Se la sonda fumi rileva una temperatura, allo scarico, superiore ai 200°C., viene visualizzata la scritta "RiS". Viene diminuita la portata di combustibile (pellet) alla fase 1 e l'aspiratore fumi alla massima velocita', questa funzione ha lo scopo di riportare i valori entro i dati preimpostati. Se per vari motivi la temperatura non dovesse diminuire ma aumentare, ai 215° viene visualizzata la scritta "Hot temp" la stufa avvia la fase di spegnimento. Verificare il tipo di guasto come da pag.18. Dopo aver rimosso la causa, ripulire il braciere e riavviare la stufa tramite tasto ON/OFF.

6.6 ALLARME SPEGNIMENTO

Se la sonda fumi rileva una temperatura, allo scarico inferiore alla soglia minima compare la scritta "AlAr no FirE". Cio' significa che la fiamma si e' spenta e la scheda avvia la fase di spegnimento. Verificare il tipo di guasto come da pag.16. Dopo aver rimosso la causa, ripulire il braciere e riavviare la stufa tramite tasto ON/OFF.

6.7 ALLARME INTERRUZIONE ENERGIA

Dopo un black-out di energia elettrica al ripristino della stessa la stufa segnala "AlAr no rEtE" l'aspiratore fumi provvedera' ad espellere i residui di fumo per 20 minuti avviando la fase di spegnimento. A raffreddamento avvenuto verificare il tipo di guasto come da pag.17. Dopo aver rimosso la causa, ripulire il braciere e riavviare la stufa tramite tasto ON/OFF.

6.8 ALLARME SICUREZZA SERBATOIO

Vicino al serbatoio e' installato un termostato a riarmo manuale il quale interviene se la escursione termica del serbatoio supera i limiti consentiti, eliminando la possibilita' che il pellets all'interno del serbatoio possa incendiarsi per surriscaldamento. Se compare la scritta "AlAr Sic", Il termostato interrompe l'alimentazione elettrica alla coclea bloccando il rifornimento di pellets al braciere avviando cosi' la fase di spegnimento. Lasciare raffreddare la stufa poi spegnerla tramite tasto ON/OFF. Verificare il tipo di guasto come da pag.17. Dopo aver rimosso la causa, procedere al riarmo: svitare il cappuccio nero (vedi fig.11-R), premere il pulsantino nero e riavvitare il cappuccio di protezione. Ripulire il braciere e riavviare la stufa tramite tasto ON/OFF.

7.MANUTENZIONE

7.1 PREMESSA

Per una lunga durata della stufa e' importante, eseguire periodicamente una pulizia generale come indicato nei paragrafi sotto riportati. E' necessario, una volta all'anno, fare una pulizia del camino, pulizia camera combustione, verificare le guarnizioni, pulizia dei motori e ventilatori, controllo della parte elettrica, programmandola per tempo con il servizio tecnico di assistenza. Dopo un periodo prolungato di mancato utilizzo , prima di accendere la stufa controllare che non vi siano ostruzioni nello scarico dei fumi. Non usare mai, per la pulizia, pagliette di acciaio, acido muriatico o altri prodotti corrosivi e graffianti sia per le parti interne che esterne alla stufa . Per eventuali sostituzioni di parti danneggiate chiedere il ricambio originale al rivenditore autorizzato. **Importante** prima di ogni qualsiasi intervento lasciare che il fuoco nella camera di combustione cali fino al completo spegnimento e raffreddamento e disinserire sempre la spina dalla presa di corrente.

7.2 PULIZIA PARTI IN METALLO VERNICIATO

Per la pulizia delle parti in metallo verniciato utilizzare un panno morbido. Non utilizzare mai sostanze sgrassanti, alcool, diluenti, acetone, benzine, i quali danneggerebbero irrimediabilmente la vernice.

7.3 PULIZIA VETRO

Il vetro-ceramico della porta fuoco e' resistente a 700° ma non agli sbalzi termici. L'eventuale pulizia con prodotti in commercio per vetri deve avvenire a vetro freddo per non incorrere all'**esplosione** dello stesso. In caso di rottura e' indispensabile la sua sostituzione prima di riutilizzare la stufa. Per la sostituzione procere come segue (vedi fig13 pag.2.)

A) Svitare le 3viti del fermavetro superiore e inferiore .

B) togliere il vetro danneggiato e sostituirlo solo con ricambio originale (15). Accertarsi che la guarnizione non sia deteriorata e se necessario sostituirla.

C) Riavvitare le viti dei due fermavetro

7.4 PULIZIA CONDUTTURE FUMI

Pulire annualmente dalla fuliggine con l'utilizzo di spazzole da un tecnico specializzato il canale da fumo, la canna fumaria e il comignolo almeno una volta all'anno e che ne verifichi la loro efficienza.

7.5 PULIZIA DEI VENTILATORI

Pulire annualmente il ventilatore ambiente e il ventilatore fumi da cenere o polvere la quale causa uno sbilanciamento delle pale e una rumorosità maggiore (vedi fig.14 pag.19.). Data la delicatezza dell'operazione si deve far eseguire tale pulizia da un tecnico specializzato.

7.6 PULIZIA CAMERA FUMI

Ogni 2 settimane si deve provvedere alla pulizia della camera fumi (vedi fig.13).

A) Aprire la porta a stufa spenta.

B) Svitare le due viti del tappo (T) chiusura vano fumi.

C) Pulire aspirando la cenere accumulatasi all'interno. All'interno della camera fumi e' presente una protezione per le pale del ventilatore fumi, contro gli urti accidentali, se necessario va rimossa per permettere la pulizia delle pale .

D) Dopo la pulizia ripetere l'operazione inversa verificando l'integrità e l'efficienza della guarnizione e se necessario provvedere alla sua sostituzione.

7.7 PULIZIA CAMERA COMBUSTIONE

Ogni 2 settimane si deve provvedere alla pulizia della camera combustione(vedi fig.13).

A) Aprire la porta sempre a stufa spenta.

B)Togliere il crogiuolo (M), rimuovere il deflettore interno (Particolare H) alzandolo e sfilandolo verso l'apertura della porta fuoco.

C) Pulire aspirando la cenere accumulatasi all'interno della camera di combustione

D) Dopo la pulizia ripetere l'operazione inversa.

7.8 PULIZIA BRACIERE-CROGIOLO

Ogni 2 giorni si deve provvedere alla pulizia del bracere . (vedi fig.13 pag.2).

A) Aprire la porta a stufa spenta.

B) Togliere il braciere (M) dalla propria sede sollevandolo, svuotarlo dalla cenere e se necessario pulire con un oggetto appuntito i fori ostruiti da incrostazioni .

C) Pulire e aspirare anche il vano braciere da eventuale cenere accumulatasi al suo interno (particolare M).

La frequenza di pulizia del crogiolo e' determinata dal tipo di pellets. Prestare attenzione alla fiamma se assume toni di color rosso , e' debole , o sprigiona fumo nero e' sinonimo di bracere incrostato e necessita la sua pulizia. Se usurato necessita la sostituzione componenti (16)+(17).

7.9 PULIZIA CASSETTO CENERE

Il cassetto cenere se pieno va svuotato. Le ceneri vanno poste in un contenitore metallico con coperchio a tenuta, lo stesso contenitore non deve mai venire a contatto con materiali combustibili (esempio appoggiato sopra un pavimento in legno) poiche' la cenere all'interno mantiene a lungo la brace accesa. Pulire da eventuali residui di cenere anche il vano del cassetto (fig.13 pag.2). Solo quando la cenere e' spenta si puo' gettarla nei rifiuti organici.

7.10 PULIZIA MAIOLICHE

Alcuni modelli di stufe hanno un rivestimento esterno in maiolica. Ricordiamo che le maioliche di copertura esterne sono di fattura artigianale e come tale possono presentare inevitabilmente cavillature (intreccio di incrinature dovute alla dilatazione termica diversa tra il biscotto e lo smalto), puntinature (piccolissimi forellini generati da microscopiche bolle gassose che vengono in superficie durante la cottura), ombreggiature (sfumature di smalto piu' o meno scure dovute a un concentrarsi di pigmento in particolari zone della maiolica). Per la pulizia delle maioliche e' bene usare un panno morbido e asciutto, se si usa un qualsiasi detergente esso filtrera' attraverso le cavillature evidenziandole.

7.11 PULIZIA DEL CANALE DA FUMO

Ogni mese si deve provvedere alla pulizia dell' impianto di scarico (vedi fig.8 pag.7).

A) Rimuovere il tappo di ispezione del raccordo a T (sempre a stufa spenta).

B) Aspirare la cenere accumulatasi all' interno.

C) Dopo la pulizia ripetere l'operazione inversa verificando l'integrita' e l'efficienza della guarnizione e se necessario sostituirla. .ATTENZIONE e' importante richiudere ermeticamente il tappo altrimenti i fumi nocivi , si espanderanno per la stanza.

7.12 SOSTITUZIONE GUARNIZIONI

Qualora la guarnizione siliconica (18) della porta fuoco o della porta vano fumi dovessero essere deteriorate e' necessario sostituirlle per garantire un buon funzionamento della stufa. Togliere la guarnizione dalla sede e sostituirla con ricambio originale .

8. IN CASO DI ANOMALIE (ATTENZIONE prima di ogni collaudo e/o intervento verificare che i parametri della scheda elettronica corrispondano alla tabella di riferimento in possesso del tecnico del centro assistenza).

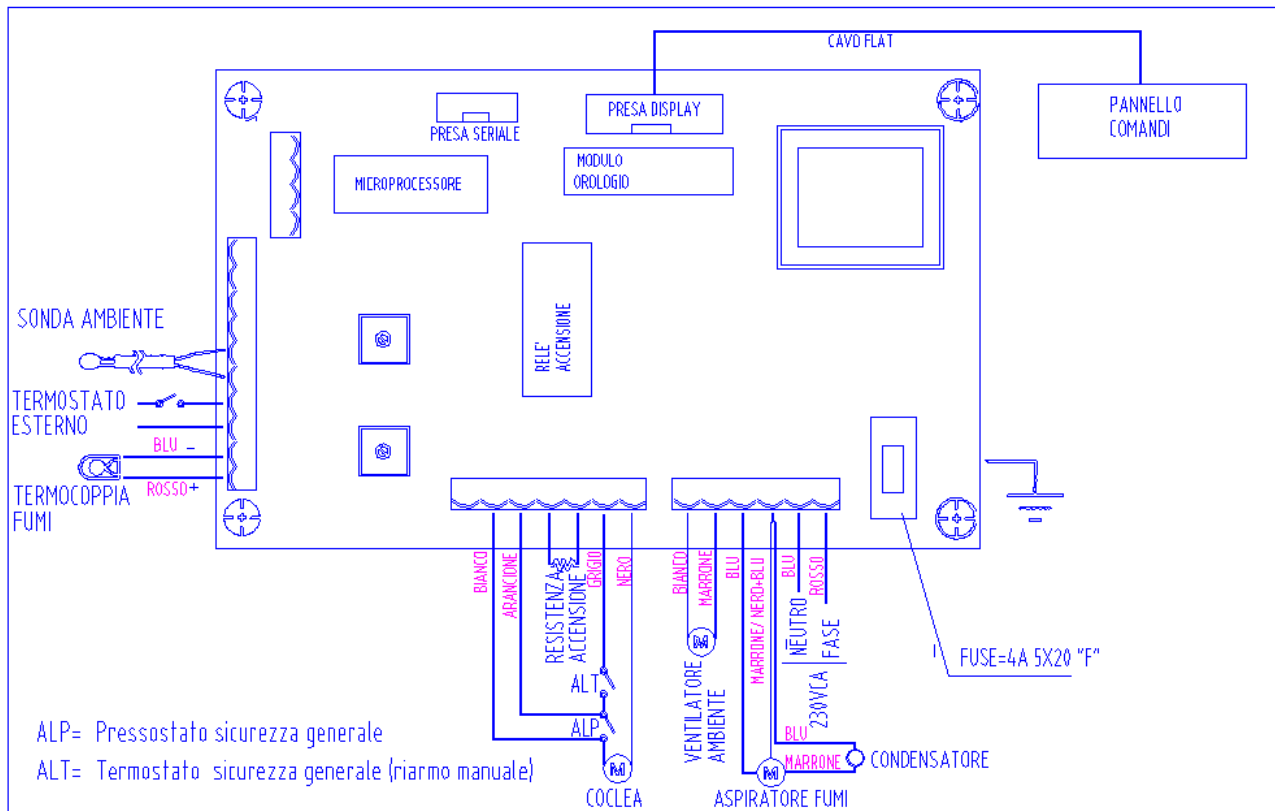
PROBLEMA	CAUSA	SOLUZIONE
Il pannello di controllo non si accende	<ul style="list-style-type: none"> ▪ La stufa e' senza alimentazione ▪ Fusibile di protezione scheda bruciato ▪ Pannello di controllo difettoso ▪ Cavo flat difettoso ▪ Scheda elettronica difettosa 	<ul style="list-style-type: none"> ▪ Verificare che la spina sia inserita alla rete ▪ Sostituire il fusibile di protezione scheda Chiamare tecnico specializzato. ▪ Sostituire pannello di controllo Display. Chiamare tecnico specializzato. ▪ Sostituire il cavo flat . Chiamare tecnico specializzato ▪ Sostituire scheda elettronica Chiamare tecnico specializzato.
La stufa non si accende Allarme display "AlAr no FirE"	<ul style="list-style-type: none"> ▪ Serbatoio vuoto ▪ Non e' stato pulito il braciere ▪ Non ha raggiunto la soglia di accensione alla sonda ▪ Candela accensione difettosa ▪ Temperatura esterna troppo rigida ▪ Pellets umido ▪ La sonda termica si e' bloccata ▪ Scheda elettronica difettosa 	<ul style="list-style-type: none"> ▪ Riempire il serbatoio ▪ Pulire il braciere vedi paragrafo.7.8 ▪ Svuotare il braciere e riaccendere se il problema persiste chiamare un tecnico specializzato ▪ Sostituire resistenza accenditore Chiamare tecnico specializzato. ▪ Riavviare la stufa ▪ Il pellets deve essere stivato in un locale asciutto , verificare. ▪ Sostituire la sonda fumi Chiamare tecnico specializzato. ▪ Sostituire scheda elettronica Chiamare tecnico specializzato.
Non arriva pellets alla camera di combustione	<ul style="list-style-type: none"> Serbatoio vuoto Coclea bloccata da oggetto estraneo (es. chiodi) ▪ Motoriduttore coclea rotto ▪ Verificare che sul display non vi sia un allarme attivo (Alar dep, Alar sic.) 	<ul style="list-style-type: none"> ▪ Riempire il serbatoio ▪ Staccare la spina, rimuovere la protezione mani interna al serbatoio svuotare il serbatoio, pulire la coclea e riavviare. ▪ Sostituire il motoriduttore 5RPM Chiamare tecnico specializzato. ▪ Fare revisionare la stufa da un tecnico specializzato per localizzare le cause
Il fuoco si spegne e la stufa si arresta	<ul style="list-style-type: none"> ▪ Serbatoio vuoto ▪ Coclea bloccata da oggetto estraneo (es. chiodi) ▪ Pellets non di buona qualita' ▪ Valore impostato nella scheda alla fase 1 troppo basso ▪ Verificare che sul display non vi sia un allarme attivo (Alar dep, Alarsic..) 	<ul style="list-style-type: none"> ▪ Riempire il serbatoio ▪ Staccare la spina, rimuovere la protezione mani interna serbatoio svuotare il serbatoio, pulire la coclea e riavviare. ▪ Provare con altri tipi di pellets ▪ Fare regolare il carico di pellets da un tecnico specializzato. ▪ Fare revisionare la stufa da un tecnico specializzato per localizzare le cause
Il fuoco presenta una fiamma debole e arancione, il pellets non brucia correttamente e il vetro si sporca di nero	<ul style="list-style-type: none"> ▪ Insufficiente aria di combustione ▪ Scarico ostruito ▪ Stufa intasata ▪ Aspiratore fumi rotto 	<ul style="list-style-type: none"> ▪ Controllare le seguenti voci: eventuali ostruzioni per l'entrata dell'aria dal retro stufa; togliere o regolare l'eventuale tappo in Pvc con registro nel tubo entrata aria; fori ostruiti della griglia braciere e/o vano braciere con eccessiva cenere ; pulire le pale dell'aspiratore e la chiocciola dello stesso (vedi paragrafo 7 del manuale). ▪ Il camino di scarico e' parzialmente o totalmente ostruito, (Verifica da farsi dallo scarico stufa fin sul comignolo, interpellare un fumista esperto) provvedere immediatamente alla pulizia . ▪ Provvedere alla pulizia interna della stufa , (vedi paragrafo 7 del manuale). ▪ Il pellets puo' bruciare grazie alla depressione della canna fumaria senza l'ausilio dell'aspiratore .Sostituire aspiratore fumi immediatamente puo' essere nocivo alla salute far funzionare la stufa senza l'aspiratore fumi. Chiamare tecnico specializzato.

PROBLEMA	CAUSA	SOLUZIONE
il ventilatore scambiatore continua a girare anche se la stufa si e' raffreddata	<ul style="list-style-type: none"> ▪ Sonda temperatura fumi difettosa ▪ Scheda elettronica difettosa 	<ul style="list-style-type: none"> ▪ Sostituire la sonda fumi Chiamare tecnico specializzato. ▪ Sostituire scheda elettronica Chiamare tecnico specializzato.
Ceneri intorno alla sufa	<ul style="list-style-type: none"> ▪ Guarnizioni porta difettose o rotte ▪ Tubi canale da fumo non ermetici 	<ul style="list-style-type: none"> ▪ Sostituire le guarnizioni ▪ Provvedere immediatamente alla sigillatura dei raccordi (con silicone alte temperature) e/o alla sostituzione dei tubi stessi con quelli rispondenti alle norme in vigore. La canalizzazione dei fumi non ermetica puo' nuocere alla salute consultare un fumista esperto.
La stufa si spegne Allarme dispay "AlAr no rEtE"	<ul style="list-style-type: none"> ▪ Spina scollegata accidentalmente ▪ Momentanea interruzione elettrica ▪ Scheda elettronica difettosa 	<ul style="list-style-type: none"> ▪ Verificare che la spina sia inserita alla rete ▪ Verificare l'interruzione e riavviare la stufa ▪ Sostituire scheda elettronica Chiamare tecnico specializzato.
La stufa a regime Scritta display " RiS"	<ul style="list-style-type: none"> ▪ Temperatura ambiente raggiunta ▪ Temperatura limite uscita fumi raggiunta 	<ul style="list-style-type: none"> ▪ La stufa va al minimo , nessun problema ▪ La stufa va al minimo , nessun problema
La stufa si spegne Allarme display "AlAr dEp"	<ul style="list-style-type: none"> ▪ La porta non chiusa ▪ Scarico ostruito ▪ Aspiratore fumi rotto ▪ Attacco portagomma ostruito ▪ Pressostato difettoso ▪ Scheda elettronica difettosa ▪ Lunghezza camino eccessiva ▪ Condizioni meteo sfavorevoli 	<ul style="list-style-type: none"> ▪ Chiudere la porta correttamente e verificare che le guarnizioni non siano deteriorate eventualmente sostituirle . ▪ Il camino di scarico e' parzialmente o totalmente ostruito, (Verifica da farsi dallo scarico stufa fin sul comignolo, interpellare un fumista esperto) provvedere immediatamente alla pulizia . ▪ Il pellets puo' bruciare grazie alla depressione della canna fumaria senza l'ausilio dell'aspiratore . Sostituire l'aspiratore fumi immediatamente puo' essere nocivo alla salute far funzionare la stufa senza l'aspiratore fumi. Chiamare tecnico specializzato. ▪ Staccare il tubo siliconico dal portagomma e con l'ausilio di un ferro appuntito pulire il foro portagomma. Se necessario sostituire il tubo siliconico. ▪ Sostituire il pressostato Chiamare tecnico specializzato. ▪ Sostituire scheda elettronica Chiamare tecnico specializzato. ▪ Verificare che il camino di scarico corrisponda alle norme (vedi paragrafo 2) consultando un fumista esperto. ▪ In caso di forte vento vi puo' essere una pressione negativa al camino. Verificare e riaccendere la stufa.
La stufa si spegne Allarme display "AlAr Sic"	<ul style="list-style-type: none"> ▪ Sovratemperatura della caldaia ▪ Il ventilatore scambiatore ambiente non funziona ▪ Momentanea interruzione dell' energia elettrica ▪ Termostato difettoso ▪ Scheda elettronica difettosa 	<ul style="list-style-type: none"> ▪ Lasciare raffreddare la stufa e riarmare se il problema persiste chiamare un tecnico specializzato ▪ Sostituire il ventilatore ambiente Chiamare tecnico specializzato. ▪ la mancanza di tensione durante il funzionamento implica un surriscaldamento della caldaia e l' intervento del riarmo manuale. Riarmare e riavviare la stufa ▪ Sostituire il termostato a riarmo Chiamare tecnico specializzato. ▪ Sostituire scheda elettronica Chiamare tecnico specializzato.

PROBLEMA	CAUSA	SOLUZIONE
La stufa si spegne Allarme display "AIAr HottEmp"	<ul style="list-style-type: none"> Sonda fumi difettosa Scheda elettronica difettosa Il ventilatore scambiatore ambiente non funziona Valore impostato nella scheda alla fase 5 troppo alto 	<ul style="list-style-type: none"> Sostituire la sonda fumi Chiamare tecnico specializzato. Sostituire scheda elettronica Chiamare tecnico specializzato. Sostituire il ventilatore ambiente Chiamare tecnico specializzato. Fare regolare il carico di pellets da un tecnico specializzato.
La stufa si spegne Allarme display "AIAr Sond"	<ul style="list-style-type: none"> Sonda temperatura fumi scollegata Sonda temperatura fumi difettosa 	<ul style="list-style-type: none"> Verificare che la sonda sia collegata alla scheda e/o inserita e bloccata nella apposita sede dell' aspiratore .Chiamare tecnico specializzato. Sostituire la sonda fumi Chiamare tecnico specializzato.
La stufa a regime Scritta display "Stop FirE"	<ul style="list-style-type: none"> Pulizia brucere 	<ul style="list-style-type: none"> La stufa va al minimo, aspirazione fumi al massimo, nessun problema.

9. DATI TECNICI

9.1 SCHEMA ELETTRICO



9.2 INFORMAZIONI PER LE RIPARAZIONI

Diamo alcune indicazioni per il tecnico da adoperarsi per accedere alle parti meccaniche della stufa, procedere come segue (vedi fig.14):

- Stufa con maioliche: sfilare dalla sede le maioliche laterali dx e sx (vedi fig.10) svitare i due pannelli neri laterali .
- Stufa con fianchi in metallo: svitare il coperchio. Svitare i fianchi laterali dx e sx e sfilarli dalla loro sede. (vedi fig.14)
- Togliere il filtro posteriore, la griglia di protezione interna e il pannello di ispezione (vedi fig.14). fare attenzione all' incastro inferiore della griglia per il rimontaggio.

Dopo queste operazioni si puo' accedere ai seguenti componenti: motoriduttore (3) ,candelletta accensione (5), ventilatore ambiente (8), aspiratore fumi (7), sonda ambiente (10), sonda fumi (9), riarmo manuale (6) , scheda elettronica (1), pressostato (4).

- Per la sostituzione e/o pulizia della coclea di carico , e' necessario svitare i tre bulloni del motoriduttore (3) e sfilarlo, svitare le due viti sotto il motoriduttore della coclea, togliere la protezione mani interna al serbatoio, poi svitare il bullone interno della coclea, per il rimontaggio procedere in senso contrario .

9.3 RICAMBI

RIF	CODICE	DESCRIZIONE
1	COM0231	SCHEDA ELETTRONICA
2	COM0241	SCHEDA PANNELLO COMANDI
3	COM0232	MOTORIDUTTORE MR9 11 5RPM
4	COM0233	PRESSOSTATO S.0380023
5	COM0234	RESISTENZA ACCENDITORE
6	COM0235	TERMOSTATO A RIARMO MANUALE
7	COM0259	ASPIRATORE AACO
7	COM0236	ASPIRATORE EBM
8	COM0237	VENTILATORE TGA80/270
9	COM0239	TERMOCOPPIA SONDA FUMI
10	COM0238	TERMORESISTENZA AMBIENTE
11	COM0401	TUBO SILICONICO 7X4X400
12	VAN0424	PANNELLO LATERALE COLORATO 905X301
13	VAL0011	MAIOLICA LATERALE 299X299 NICOLE
14	VAN4413	COPERCHIO MAIOLICA NICOLE
15	VAN0210	VETRO CERAMICO 295x295
16	VAN0690	CROGIUOLO BRACIERE
17	VAN0604	GRIGLIA INTERNA CROGIUOLO
18	COM0244	GUARNIZIONE SIL. PORTA FUOCO
19		
20	SOL0206	PERNO GIREVOLE X MANIGLIA

I dati sopra riportati sono indicativi e non impegnativi. La ditta produttrice si riserva la facolta' di apportare qualsiasi modifica allo scopo di migliorare le prestazioni del prodotto.

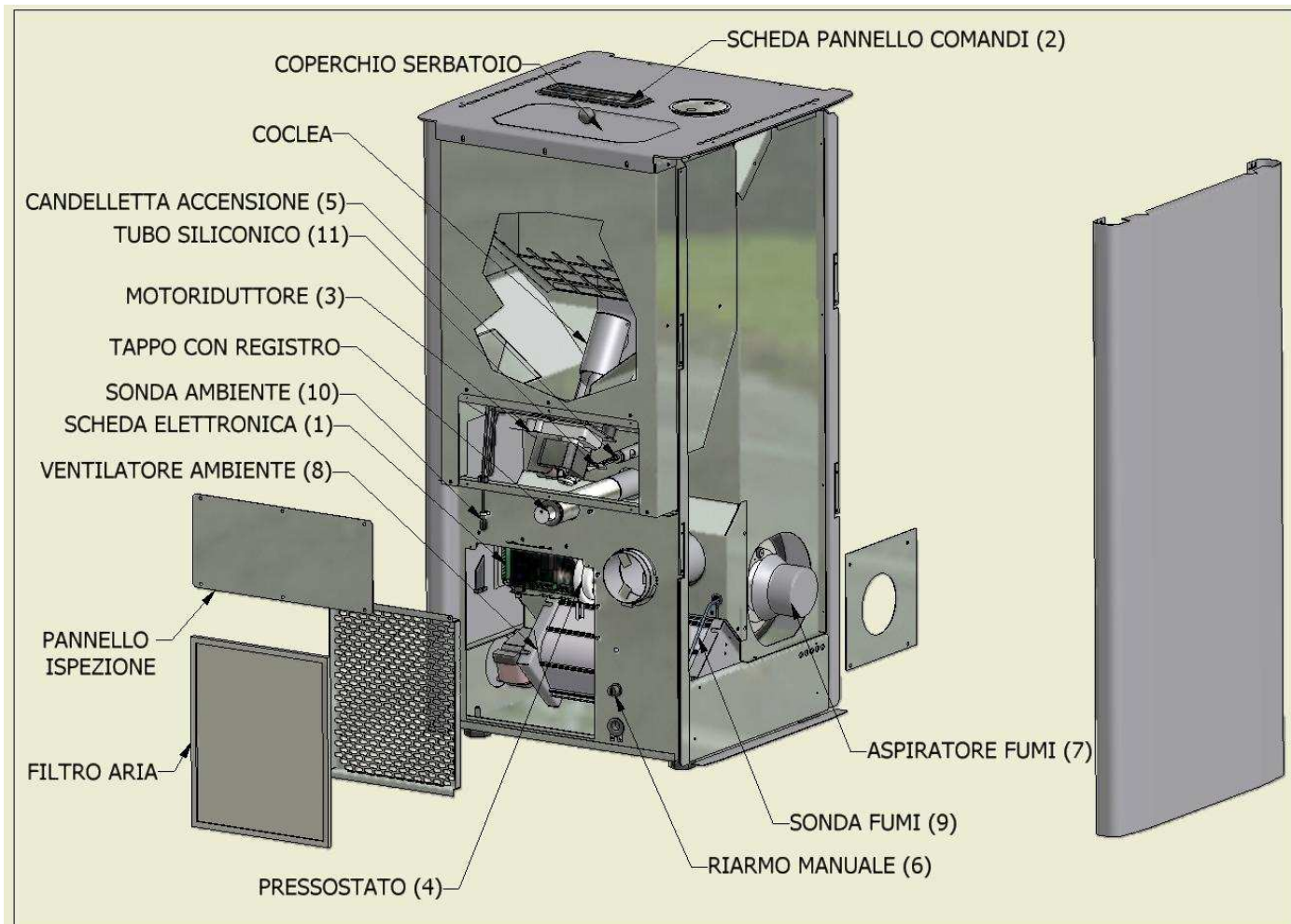


Fig.14

9.4 CARATTERISTICHE

DESCRIZIONE	ALESSIA VALERY NICOLE		
LARGHEZZA	50 cm		
PROFONDITA'	50cm		
ALTEZZA	99 cm		
PESO	110 kg		
POTENZA TERMICA NOMINALE (Min/Max)	3,8-10kw		
EFFICIENZA (Min/Max)	72-81,5%		
TEMPERATURA FUMI (Min/Max)	176-266C°		
PORTATA MASSIMA DEI FUMI (Min/Max)	9,94-9,38 g/s		
EMISSIONI CO2 (Min/Max)	2.49-5.11%		
EMISSIONI CO (13% O2) (Min/Max)	0.034-0.015%		
DEPRESSIONE CAMINO (Min/Max)	10-11Pa		
DIAMETRO SCARICO FUMI	Ø80mm		
COMBUSTIBILE	PELLETS Ø6		
POTERE CALORIFICO PELLETS	18200KJ/Kg		
UMIDITA' PELLETS	4.3%		
CAPACITA' SERBATOIO	18kg		
VOLUME RISCALDABILE 18/20C° Coeff 0.045kw (Min/Max)	88-240 M3		
CONSUMO ORARIO (Min/Max)	1,0-2,63 kg/h		
AUTONOMIA (Min/Max)	18,0-6,7h		
ALIMENTAZIONE	230V-50Hz		
POTENZA ASSORBITA (Max)	370w		
POTENZA ASSORBITA RESISTENZA ACCENDITORE	300w		