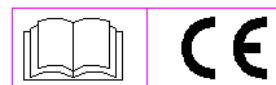


**MANUALE STUFA  
A PELLETS**



## GENTILE CLIENTE.

Grazie per la fiducia che ci ha accordato scegliendo un nostro prodotto. I nostri prodotti sono progettati e costruiti nel rispetto delle norme di sicurezza con materiali di elevata qualità e una profonda esperienza nei processi di trasformazione. Perché lei possa ottenere le migliori prestazioni, le suggeriamo di leggere con attenzione le istruzioni del presente manuale.

Il presente manuale di istruzione costituisce parte integrante del prodotto: assicurarsi che sia sempre a corredo dell'apparecchio, anche in caso di cessione ad un altro proprietario. In caso di smarrimento richiedere una copia al servizio tecnico di zona.

## INDICE

- 1)IMBALLO
- 2)CANNA FUMARIA
- 3)CARBURANTE
- 4)INSTALLAZIONE
- 5)USO
- 6)DISPOSITIVI DI SICUREZZA
- 7)MANUTENZIONE
- 8)DATI TECNICI
- 9)IN CASO DI ANOMALIE

## 1.IMBALLO

### 1.1 IMBALLO

L'imballo è costituito da scatola in cartone riciclabile secondo norme RESY, inserti riciclabili in EPS espanso, pallet in legno. Tutti i materiali d'imballo possono essere riutilizzati per uso simile o eventualmente smaltibili come rifiuti assimilabili ai solidi urbani, nel rispetto delle norme vigenti.

Dopo aver tolto l'imballo assicurarsi dell'integrità del prodotto.

**ATTENZIONE** si raccomanda di effettuare ogni movimentazione con mezzi idonei prestando attenzione alle norme vigenti in materia di sicurezza. Non rovesciare l'imballo e usare ogni cautela per i particolari in maiolica.

PROBLEMA	CAUSA	SOLUZIONE
La stufa si spegne Allarme display "AlAr dEp"	<ul style="list-style-type: none"><li>▪ La porta non chiusa</li><li>▪ Scarico ostruito</li><li>▪ Aspiratore fumi rotto</li><li>▪ Attacco portagomma ostruito</li><li>▪ Pressostato difettoso</li><li>▪ Scheda elettronica difettosa</li><li>▪ Lunghezza camino eccessiva</li><li>▪ Condizioni meteo sfavorevoli</li></ul>	<ul style="list-style-type: none"><li>▪ Chiudere la porta correttamente e verificare che le guarnizioni non siano deteriorate eventualmente sostituirle cod.COM0451</li><li>▪ Il camino di scarico è parzialmente o totalmente ostruito, (Verifica da farsi dallo scarico stufa fin sul comignolo, interpellare un fumista esperto) provvedere immediatamente alla pulizia.</li><li>▪ Il pellets può bruciare grazie alla depressione della canna fumaria senza l'ausilio dell'aspiratore. Sostituirlo (cod. COM0259 immediatamente può essere nocivo alla salute far funzionare la stufa senza l'aspiratore fumi. Chiamare tecnico specializzato.</li><li>▪ Staccare il tubo siliconico dal portagomma e con l'ausilio di un ferro appuntito pulire il foro portagomma. Se necessario sostituire il tubo cod. COM0401.</li><li>▪ Sostituire il pressostato cod.COM0233 Chiamare tecnico specializzato.</li><li>▪ Sostituire scheda elettr. cod. COM0231 Chiamare tecnico specializzato.</li><li>▪ Verificare che il camino di scarico corrisponda alle norme (vedi paragrafo 2) consultando un fumista esperto.</li><li>▪ In caso di forte vento vi può essere una pressione negativa al camino. Verificare e riaccendere la stufa.</li></ul>
La stufa si spegne Allarme display "AlAr Sic"	<ul style="list-style-type: none"><li>▪ Sovratemperatura della caldaia</li><li>▪ Il ventilatore scambiatore ambiente non funziona</li><li>▪ Momentanea interruzione dell'energia elettrica</li><li>▪ Termostato difettoso</li><li>▪ Filtro aria intasato</li><li>▪ Scheda elettronica difettosa</li></ul>	<ul style="list-style-type: none"><li>▪ Lasciare raffreddare la stufa e riarmare se il problema persiste chiamare un tecnico specializzato</li><li>▪ Sostituire il ventilatore cod. COM0208 Chiamare tecnico specializzato.</li><li>▪ la mancanza di tensione durante il funzionamento implica un surriscaldamento della caldaia e l'intervento del riarmo manuale. Riarmare e riavviare la stufa</li><li>▪ Sostituire il termostato cod. COM0238 Chiamare tecnico specializzato.</li><li>▪ Pulire filtro (vedi paragr.7.2 del manuale)</li><li>▪ Sostituire scheda elettr. cod. COM0231 Chiamare tecnico specializzato.</li></ul>
La stufa si spegne Allarme display "AlAr HottEmp"	<ul style="list-style-type: none"><li>▪ Sonda fumi difettosa</li><li>▪ Scheda elettronica difettosa</li><li>▪ Il ventilatore scambiatore ambiente non funziona</li><li>▪ Valore impostato nella scheda alla fase 5 troppo alto</li></ul>	<ul style="list-style-type: none"><li>▪ Sostituire la sonda cod. COM0239 Chiamare tecnico specializzato.</li><li>▪ Sostituire scheda elettr. cod. COM0231 Chiamare tecnico specializzato.</li><li>▪ Sostituire il ventilatore cod. COM0208 Chiamare tecnico specializzato.</li><li>▪ Fare regolare il carico di pellets da un tecnico specializzato.</li></ul>
La stufa si spegne Allarme display "AlAr Sond"	<ul style="list-style-type: none"><li>▪ Sonda temperatura fumi scollegata</li><li>▪ Sonda temperatura fumi difettosa</li></ul>	<ul style="list-style-type: none"><li>▪ Verificare che la sonda sia collegata alla scheda e/o inserita e bloccata nell'apposita sede dell'aspiratore. Chiamare tecnico specializzato.</li><li>▪ Sostituire la sonda cod. COM0239 Chiamare tecnico specializzato.</li></ul>
La stufa a regime Scritta display "Stop FirE"	<ul style="list-style-type: none"><li>▪ Pulizia bracere</li></ul>	<ul style="list-style-type: none"><li>▪ La stufa va al minimo, aspirazione fumi al massimo, nessun problema</li></ul>

PROBLEMA	CAUSA	SOLUZIONE
Non arriva pellets alla camera di combustione	<ul style="list-style-type: none"> <li>Serbatoio vuoto</li> <li>Coclea bloccata da oggetto estraneo (es. chiodi)</li> <li>Motoriduttore coclea rotto</li> <li>Verificare che sul display non vi sia un allarme attivo (es. Alar dep, Alar sic.....)</li> </ul>	<ul style="list-style-type: none"> <li>Riempire il serbatoio</li> <li>Staccare la spina, rimuovere la protezione mani interna al serbatoio svuotare il serbatoio, pulire la coclea e riavviare.</li> <li>Sostituire il motore cod.COM0232 Chiamare tecnico specializzato.</li> <li>Fare revisionare la stufa da un tecnico specializzato per localizzare le cause</li> </ul>
Il fuoco si spegne e la stufa si arresta	<ul style="list-style-type: none"> <li>Serbatoio vuoto</li> <li>Coclea bloccata da oggetto estraneo (es. chiodi)</li> <li>Pellets non di buona qualità</li> <li>Valore impostato nella scheda alla fase 1 troppo basso</li> <li>Verificare che sul display non vi sia un allarme attivo (es. Alar dep, Alar sic.....)</li> </ul>	<ul style="list-style-type: none"> <li>Riempire il serbatoio</li> <li>Staccare la spina, rimuovere la protezione mani interna serbatoio svuotare il serbatoio, pulire la coclea e riavviare.</li> <li>Provare con altri tipi di pellets</li> <li>Fare regolare il carico di pellets da un tecnico specializzato.</li> <li>Fare revisionare la stufa da un tecnico specializzato per localizzare le cause</li> </ul>
Il fuoco presenta una fiamma debole e arancione, il pellets non brucia correttamente e il vetro si sporca di nero	<ul style="list-style-type: none"> <li>Insufficiente aria di combustione</li> <li>Scarico ostruito</li> <li>Stufa intasata</li> <li>Aspiratore fumi rotto</li> </ul>	<ul style="list-style-type: none"> <li>Controllare le seguenti voci: eventuali ostruzioni per l'entrata dell'aria dal retro stufa; togliere o regolare l'eventuale tappo in Pvc con farfalla nel tubo entrata aria; fori ostruiti della griglia bruciere e/o vano bruciere con eccessiva cenere; tubi scambiatore troppo sporchi; pulire le pale dell'aspiratore e la chiocciola dello stesso (vedi paragrafo 7 del manuale).</li> <li>Il camino di scarico e' parzialmente o totalmente ostruito. (Verifica da farsi dallo scarico stufa fin sul comignolo, interpellare un fumista esperto) provvedere immediatamente alla pulizia.</li> <li>Provvedere alla pulizia interna della stufa, (vedi paragrafo 7 del manuale).</li> <li>Il pellets puo' bruciare grazie alla depressione della canna fumaria senza l'ausilio dell'aspiratore. Sostituirlo (cod. COM0236) immediatamente puo' essere nocivo alla salute far funzionare la stufa senza l'aspiratore fumi. Chiamare tecnico specializzato.</li> </ul>
il ventilatore scambiatore continua a girare anche se la stufa si e' raffreddata	<ul style="list-style-type: none"> <li>Sonda temperatura fumi difettosa</li> <li>Scheda elettronica difettosa</li> </ul>	<ul style="list-style-type: none"> <li>Sostituire la sonda fumi cod.COM0239 Chiamare tecnico specializzato.</li> <li>Sostituire scheda eletr. cod. COM0231 Chiamare tecnico specializzato.</li> </ul>
Ceneri intorno alla sufa	<ul style="list-style-type: none"> <li>Guarnizioni porta difettose o rotte</li> <li>Tubi canale da fumo non ermetici</li> </ul>	<ul style="list-style-type: none"> <li>Sostituire le guarnizioni cod.COM0244+COM0245</li> <li>Provvedere immediatamente alla sigillatura dei raccordi ( con silicone alte temperature) e/o alla sostituzione dei tubi stessi con quelli rispondenti alle norme in vigore. La canalizzazione dei fumi non ermetica puo' nuocere alla salute consultare un fumista esperto.</li> </ul>
La stufa si spegne Allarme dispay "AlAr no rEtE"	<ul style="list-style-type: none"> <li>Spina scollegata accidentalmente</li> <li>Momentanea interruzione elettrica</li> <li>Scheda elettronica difettosa</li> </ul>	<ul style="list-style-type: none"> <li>Verificare che la spina sia inserita alla rete</li> <li>Verificare l'interruzione e riavviare la stufa</li> <li>Sostituire scheda eletr. cod. COM0231 Chiamare tecnico specializzato.</li> </ul>
La stufa a regime Scritta display " RiS"	<ul style="list-style-type: none"> <li>Temperatura ambiente raggiunta</li> <li>Temperatura limite uscita fumi raggiunta</li> </ul>	<ul style="list-style-type: none"> <li>La stufa va al minimo, nessun problema</li> <li>La stufa va al minimo, nessun problema</li> </ul>

## 2.CANNA FUMARIA

### 2.1 PREMESSA

Il presente capitolo da alcune indicazioni sulla buona e corretta realizzazione della canna fumaria, in alcun modo e' da ritenersi sostitutivo delle norme vigenti, per le quali il costruttore qualificato deve essere in possesso. La Ditta declina ogni responsabilita' riguardo il cattivo funzionamento della stufa se imputabile all'utilizzo di canna fumaria mal dimensionata che non soddisfi le norme vigenti UNI10683

### 2.2 CANNA FUMARIA

La canna fumaria o camino riveste una grande importanza per un regolare funzionamento di un apparecchio riscaldante a combustibili solidi di tipo B a tiraggio forzato, dato che le apparecchiature riscaldanti moderne hanno un elevato rendimento con fumi piu' freddi e conseguente tiraggio minore, e' essenziale quindi che la canna fumaria sia costruita a regola d'arte e mantenuta sempre in perfetta efficienza. La canna fumaria deve essere singola (norma UNI7129/92), o diretto all'esterno (norma UNI7129/92) (vedi fig1) il quale non e' ammesso negli edifici multipiano da piu' unita' immobiliari. Non e' possibile allacciare piu' apparecchiature a pellets di qualsiasi altra tipologia nella stessa canna fumaria.

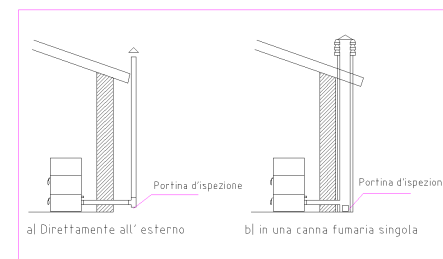


Fig.1

### 2.3 CARATTERISTICHE TECNICHE

la canna fumaria deve essere a tenuta dei fumi, (infiltrazioni d'aria per eventuali fessure o per portina d'ispezione non a tenuta stagna riducono notevolmente il tiraggio del camino). Deve avere andamento verticale senza strozzature, essere realizzato con materiali impermeabile ai fumi, alla condensa e

termicamente isolato e adatti a resistere nel tempo alle normali sollecitazioni meccaniche (si consiglia camini in A/316 o Refrattario a doppia camera isolata di sezione tonda). Deve essere coibentato esternamente per evitare fenomeni di condensa e ridurre l'effetto del raffreddamento dei fumi. Deve essere distanziata da materiali combustibili o facilmente infiammabili mediante intercapedine d'aria o materiali isolanti. L'imbocco del camino deve essere nello stesso locale in cui e' installato l'apparecchio o, tutt'al piu', nel locale attiguo e avere al disotto dell'imbocco, una camera di raccolta di solidi e condense di altezza non inferiore a 50 cm, accessibile tramite sportello metallico a tenuta stagna. Far verificare l'efficienza della canna fumaria da un fumista esperto e se necessario e' obbligatorio intubare la canna fumaria con materiale rispondente alle norme vigenti. Non vi possono essere installati aspiratori ausiliari ne' lungo il camino ne' sul comignolo.

### 2.4 ALTEZZA-DEPRESSIONE

La depressione (tiraggio) di una canna fumaria dipende anche dalla sua altezza. La depressione necessaria per i vari modelli di stufe a pellets e' di 15Pa a 20Pa (0,15 a 0,20mbar).

### 2.5 DIMENSIONI

la sezione puo' essere tonda (e' la migliore), quadra o rettangolare (il rapporto tra i lati interni deve essere <=1,5) con i lati raccordati con raggio minimo 20mm. La dimensione della sezione deve essere uguale o superiore al diametro del tubo di scarico fumi (8cm). forniamo tabella predimensionata (vedi fig.2).

TIPO DI IMPIANTO	DIAMETRO TUBO 8cm	DIAMETRO TUBO 10cm
Lunghezza minima	15m	2m
Lunghezza massima (con 1 raccordo a T)	6.5m	10m
Lunghezza massima (con 3 raccordi a T)	4.5m	8m
Numero massimo di curve o raccordo a T	3	4
Traffi orizzontali (pendenza minima 5%)	2m	2m
Installazione ad altitudine sopra i 1200m s.l.m.	NO	Obbligatorio

Fig.2

## 2.6 COMIGNOLO

Il comignolo riveste una funzione importante per il buon funzionamento dell'apparecchio riscaldante, si consiglia un comignolo di tipo antivento con profili alari, (vedi fig.3).

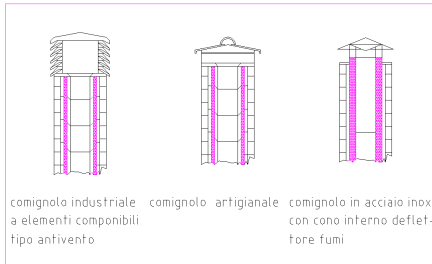


Fig.3

Deve avere una sezione utile di uscita non inferiore al doppio di quella del camino e essere conformato in modo che, anche in caso di venti in ogni inclinazione e direzione, sia assicurato lo scarico dei fumi. Deve impedire l'entrata della pioggia della neve e eventuali animali. La quota di sbocco in atmosfera deve essere al di fuori della zona di reflusso provocata dalla conformazione del tetto o da ostacoli che si trovano in prossimità (vedi fig.4).

## 2.7 MANUTENZIONE

La canna fumaria deve essere sempre pulita, poiché i depositi di fuliggine o olii incombusti ne riducono la sezione bloccandone il tiraggio compromettendo il buon funzionamento della stufa e se in grandi quantità possono incendiarsi. E' obbligatorio far pulire e controllare la canna fumaria e il comignolo da un tecnico esperto almeno una volta all'anno.

La **non pulizia** pregiudica la sicurezza.

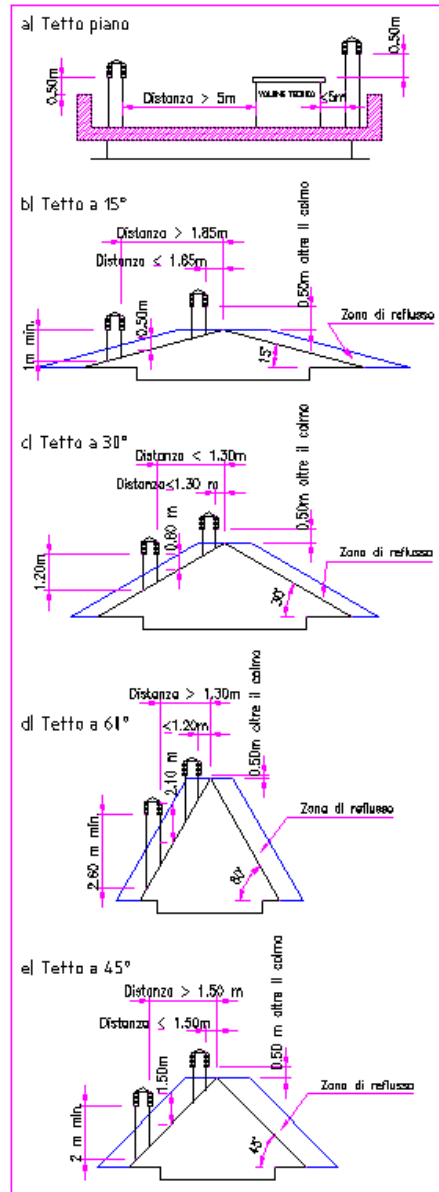
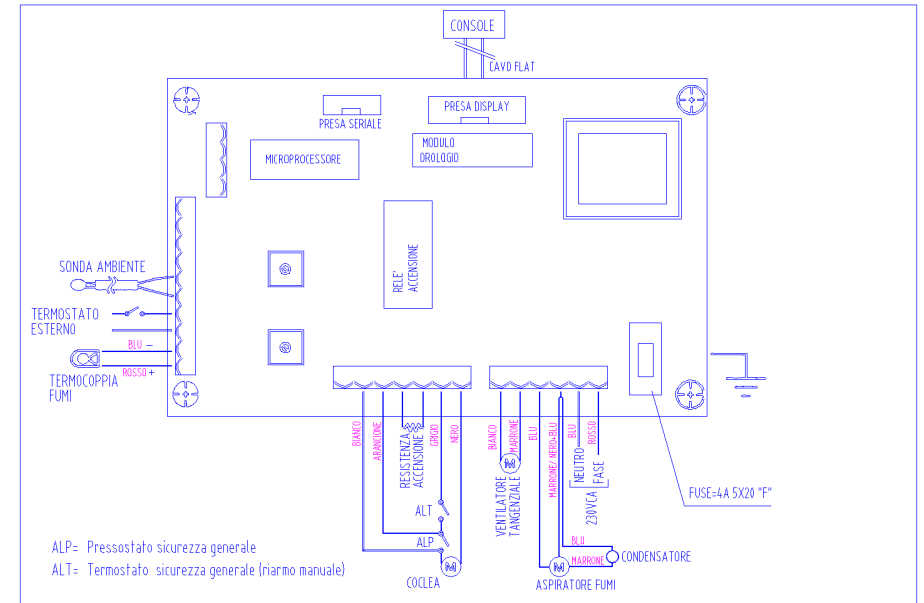


Fig.4

## 8.4 SCHEMA ELETTRICO



9. IN CASO DI ANOMALIE (ATTENZIONE prima di ogni collaudo e/o intervento verificare che i parametri della scheda elettronica corrispondano alla tabella di riferimento in possesso del tecnico del centro assistenza).

PROBLEMA	CAUSA	SOLUZIONE
Il pannello di controllo non si accende	<ul style="list-style-type: none"> <li>La stufa e' senza alimentazione</li> <li>Fusibile di protezione scheda bruciato</li> <li>Pannello di controllo difettoso</li> <li>Cavo flat difettoso</li> <li>Scheda elettronica difettosa</li> </ul>	<ul style="list-style-type: none"> <li>Verificare che la spina sia inserita alla rete</li> <li>Sostituire il fusibile di protezione scheda Chiamare tecnico specializzato.</li> <li>Sostituire pannello di controllo COM0241. Chiamare tecnico specializzato.</li> <li>Sostituire il cavo flat cod. COM0240. Chiamare tecnico specializzato</li> <li>Sostituire scheda electr. cod. COM0231 Chiamare tecnico specializzato.</li> </ul>
La stufa non si accende Allarme display "AlAr no FirE"	<ul style="list-style-type: none"> <li>Serbatoio vuoto</li> <li>Non e' stato pulito il braciere</li> <li>Non ha raggiunto la soglia di accensione alla sonda</li> <li>Candela accensione difettosa</li> <li>Temperatura esterna troppo rigida</li> <li>Pellets umido</li> <li>La sonda termica si e' bloccata</li> <li>Scheda elettronica difettosa</li> </ul>	<ul style="list-style-type: none"> <li>Riempire il serbatoio</li> <li>Pulire il braciere vedi paragrafo.7</li> <li>Svuotare il braciere e riaccendere se il problema persiste chiamare un tecnico specializzato</li> <li>Sostituire candela cod.COM0234 Chiamare tecnico specializzato.</li> <li>Riavviare la stufa</li> <li>Il pellets deve essere stivato in un locale asciutto , verificare.</li> <li>Sostituire la sonda cod.COM0239 Chiamare tecnico specializzato.</li> <li>Sostituire scheda electr. cod. COM0231 Chiamare tecnico specializzato.</li> </ul>

## 8.DATI TECNICI

### 8.1 CARATTERISTICHE

DESCRIZIONE	LUNA
LARGHEZZA	65cm
PROFONDITA'	40cm
ALTEZZA	86cm
PESO	80kg
POTENZA TERMICA NOMINALE (Min/Max)	3-6.5 kw
CONSUMO ORARIO (Min/Max)	0,7-1,5kg/h
EFFICIENZA	>80%
DEPRESSIONE AL CAMINO	10-15Pa
CAPACITA' SERBATOIO	15 kg
COMBUSTIBILE	PELLETS
DIAMETRO SCARICO FUMI	80mm
VOLUME RISCALDABILE (Min/Max)	66-150 M3
AUTONOMIA (Min/Max)	15-20h
ALIMENTAZIONE	230V-50Hz
POTENZA ASSORBITA MASSIMA	340w
POTENZA ASSORBITA (Min/Max)	70/90w
POTENZA ASSORBITA RESISTENZA	250w
PORTATA ARIA CALDA (Min/Max)	120/260M3/h

### 8.2 ALLACCIAMENTO TUBATURE DIMENSIONI

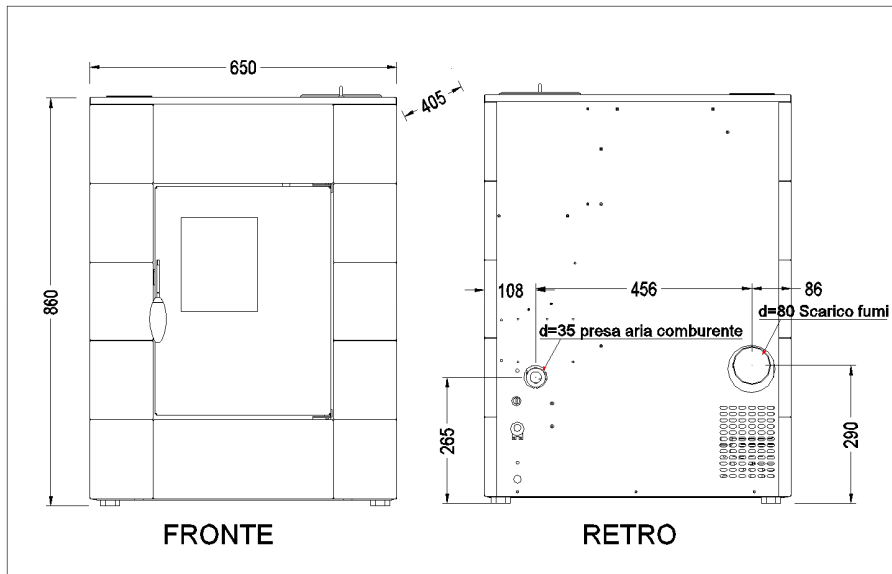


Fig.15

### 8.3 RICAMBI

RIF	CODICE	DESCRIZIONE
1	COM0231	SCHEDA ELETTRONICA
2	COM0241	SCHEDA PANNELLO COMANDI
3	COM0232	MOTORIDUTTORE MR9 11 5RPM
4	COM0233	PRESSOSTATO S.0380023
5	COM0234	RESISTENZA ACCENDITORE
6	COM0235	TERMOSTATO A RIARMO MANUALE
7	COM0259	ASPIRATORE AACCO
8	COM0208	VENTILATORE TANGENZ. TG60/180
9	COM0239	TERMOCOPPIA SONDA FUMI
10	COM0238	TERMORESISTENZA AMBIENTE
11	COM0401	TUBO SILICONICO 7X4X200
15	MIK0210	VETRO CERAMICO 181X238
16	MIK0690	CROGIUOLO BRACIERE
17	MIK0604	GRIGLIA INTERNA CROGIUOLO
18	COM0451	GUARNIZIONE SIL. PORTA FUOCO
19		
20	SOL0206	PERNO GIREVOLE X MANIGLIA

I dati sopra riportati sono indicativi e non impegnativi. La ditta produttrice si riserva la facoltà di apportare qualsiasi modifica allo scopo di migliorare le prestazioni del prodotto.

### 2.8 PRESA D'ARIA ESTERNA

Si consiglia di disporre di un riciclo d'aria esterno per un buon benessere ambientale. L'afflusso dell'aria tra l'esterno ed il locale puo' avvenire per via diretta ,tramite apertura su parete esterna del locale (soluzione preferibile vedi fig.5a) , per via indiretta, mediante prelievo dell'aria da locali attigui a quello da ventilare (vedi fig.5b), sono da escludere locali adibiti a camere da letto, rimesse garage, magazzini di materiali combustibili, locali in cui vi sia un tiraggio contrario provocato da qualsiasi dispositivo di aspirazione per i quali non vi sia previsto un ingresso aria . La presa d'aria deve avere una superficie netta totale di minimo di 100cm<sup>2</sup> la suddetta superficie va aumentata se all'interno del locale vi e' un elettroventilatore per l'estrazione dell'aria viziata (es.cappa da cucina) (vedi fig.7). Devono essere realizzate ad una quota prossima al pavimento e in modo tale da impedirne una facile ostruzione .

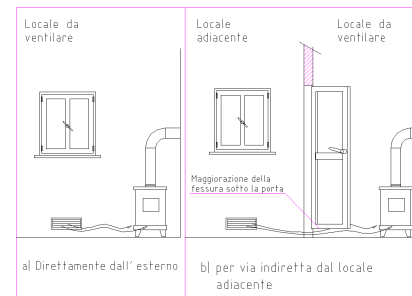


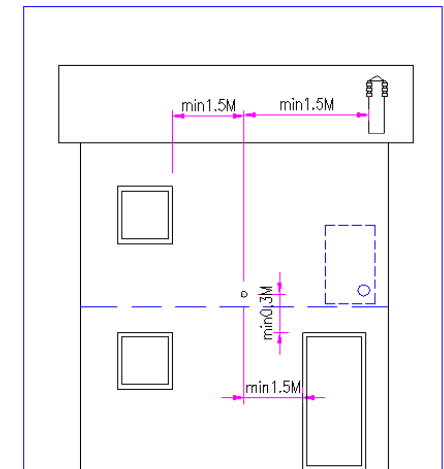
Fig.5

PORTATA MASSIMA DELL' ELETTROVENTILATORE ( m <sup>3</sup> /h )	SEZIONE NETTA AGGIUNTIVA ( cm <sup>2</sup> )
Fino a 50	140
oltre 50 fino a 100	280
oltre 100 fino a 150	420

Fig.6

### 2.9 PRESA D'ARIA COMBURENTE

Si consiglia di prelevare l'aria necessaria alla combustione direttamente dall' esterno con tubo diametro 35 massima lunghezza 2 mt per l'attacco vedere retro stufa (vedi pag.17) Cio' permette una miglior combustione e una assenza di rischi per la salute. In fase di installazione e' necessario verificare le distanze minime necessarie alla presa d'aria comburente prelevata direttamente dall esterno poiche' (esempio) una finestra o porta aperta provocano un vortice che puo' sottrarre l'aria comburente necessaria alla stufa vedi schema sotto. Sulla parte esterna e' necessario mettere una griglia antivolatili.



la presa d'aria deve essere distante da:		
1.5m	Sotto	porte, finestre, scarichi fumi intercapedini etc.
1.5m	orizzontalmente	porte, finestre, scarichi fumi intercapedini etc.
0.3m	Sopra	porte, finestre, scarichi fumi intercapedini etc.
1.5m	Lontano	da uscita fumi

Fig.7





## 7.9 PULIZIA CAMERA COMBUSTIONE

Ogni 2 settimane si deve provvedere alla pulizia della camera combustione. (vedi fig.13).

- A) Aprire la porta sempre a stufa spenta.
- B) Togliere il crogiuolo, rimuovere il deflettore interno alzandolo e sfilandolo verso l'apertura della porta fuoco (particolare H).
- C) Pulire aspirando la cenere accumulata all'interno della camera di combustione
- D) Dopo la pulizia ripetere l'operazione inversa.

## 7.10 PULIZIA BRACIERE

Ogni 2 giorni si deve provvedere alla pulizia del braciere. (vedi fig.13).

- A) Aprire la porta sempre a stufa spenta.
  - B) Togliere il braciere dalla propria sede sollevandolo, svuotarlo dalla cenere e se necessario pulire con un oggetto appuntito i fori ostruiti da incrostazioni.
  - C) Pulire anche il vano braciere da eventuale cenere accumulata al suo interno (particolare M).
- La frequenza di pulizia del crogiuolo e' determinata dal tipo di pellets. Prestare attenzione alla fiamma se assume toni di color rosso, e' debole, o sprigiona fumo nero e'

sinonimo di braciere incrostato e necessita la sua pulizia.

## 7.11 PULIZIA CASSETTO CENERE

Il cassetto cenere se pieno va svuotato. Le ceneri vanno poste in un contenitore metallico con coperchio a tenuta, lo stesso contenitore non deve mai venire a contatto con materiali combustibili (esempio posto sopra un pavimento in legno) poiche' la cenere all'interno mantiene a lungo la brace accesa. Pulire da eventuali residui di cenere anche il vano del cassetto (fig.13).

## 7.13 PULIZIA DEL CANALE DA FUMO

Ogni mese si deve provvedere alla pulizia dell'impianto di scarico (vedi fig.8).

- A) Rimuovere il tappo di ispezione del raccordo a T (sempre a stufa spenta).
  - B) Aspirare la cenere accumulata all'interno.
  - C) Dopo la pulizia ripetere l'operazione inversa verificando l'integrita' e l'efficienza della guarnizione e se necessario sostituirla.
- .ATTENZIONE e' importante richiudere ermeticamente il tappo altrimenti i fumi nocivi, si espanderanno per la stanza.

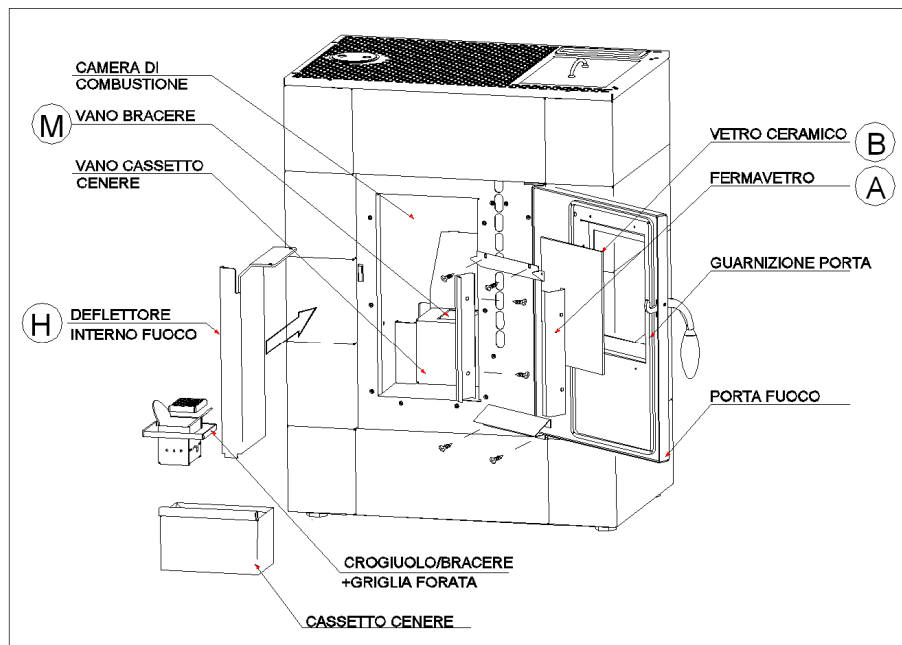


Fig.13

## 3.CARBURANTE

### 3.1 COMBUSTIBILE

Il tipo di combustibile da utilizzare e' solamente ed unicamente il pellets. In commercio vi sono vari tipi di pellets con caratteristiche differenti di qualita'. Si consiglia di utilizzare pellets di qualita' poiche' esso influisce notevolmente sul potere calorico e sui residui di cenere. Le caratteristiche del pellets sono: dimensioni 6-7mm di diametro, lunghezza massima 30mm, deve essere ben pressato e poco farinoso, privo di residui di collanti, resine e additivi vari. Un pellets non adeguato provoca una cattiva combustione, frequente intasamento del braciere, intasamento condutture di scarico, aumenta il consumo e diminuisce la resa calorifica, sporca il vetro, aumenta la quantita' di cenere e granuli incombusti. Attenzione qualsiasi pellets umido provoca una cattiva combustione e un mal funzionamento del carico pertanto assicurarsi che venga stivato in locali asciutti e lontano almeno un metro dalla stufa e/o da qualsiasi fonte di calore. Si consiglia di provare vari tipi di pellets reperibili sul mercato e scegliere quello che da' le migliori prestazioni. L'impiego di pellets scadente puo' danneggiare la stufa facendo cosi' decadere la garanzia e la responsabilita' del costruttore.

## 4.INSTALLAZIONE

### 4.1 PREMESSA

La posizione di montaggio deve essere scelta in funzione dell'ambiente, dello scarico, della canna fumaria. Verificare dalle autorità locali se vi sono delle normative restrittive che riguardano la presa aria comburente, la presa d'areazione ambiente, l'impianto di scarico fumi comprensivo di canna fumaria e comignolo. La ditta costruttrice **declina ogni responsabilita'** in caso di installazioni non conformi alle leggi in vigore, di un ricambio aria locali non corretto, di un allacciamento elettrico non conforme alle norme e di un uso non appropriato dell'apparecchio. La installazione deve essere eseguita da un tecnico qualificato, che dovra' rilasciare all'acquirente una dichiarazione di conformita' dell'impianto il quale si assumera' l'intera responsabilita' dell'installazione definitiva e del conseguente buon funzionamento del

prodotto, in dotazione alla stufa vi e' un libretto di collaudo e manutenzioni periodiche da effettuarsi a cura dell'installatore.

### 4.2 INSTALLAZIONE

La stufa a pellets va installata isolatamente con un giro d'aria minimo di 15cm per permettere un efficace raffreddamento dell'apparecchio e una buona distribuzione del calore nell'ambiente. Per le norme di sicurezza antiincendio la distanza minima da oggetti infiammabili o sensibili al calore (divani, mobili, rivestimenti in legno ecc.) deve essere di almeno 15cm dai lati e di 80cm davanti alla bocca fuoco. Se il pavimento e' costituito da materiale combustibile deve essere realizzata una protezione (piastra acciaio, refrattario, marmo..) in materiale incombustibile con una sporgenza lato bocca fuoco min 40cm gli altri lati min 15cm (vedi fig.9). **Si vieta** l'installazione della stufa nelle camere da letto nei locali bagno e doccia,

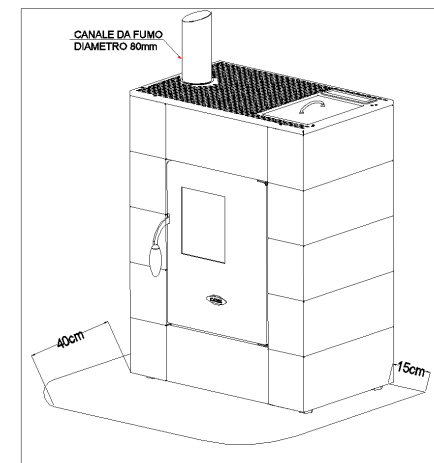


Fig.9

### 4.3 ALLACCIAMENTO ELETTRICO

IMPORTANTE L'APPARECCHIO DEVE ESSERE INSTALLATO DA UN TECNICO SPECIALIZZATO.

La spina **deve** essere accessibile quando l'apparecchio e' installato. Assicurarsi che la rete elettrica sia adatta a sopportare il carico e la tensione specificata nella tabella dati tecnici (vedi pag.17) e inoltre che la rete disponga di un efficiente messa a terra, se inesistente o inefficiente provvedere alla realizzazione a norma di legge.

#### 4.5 ALLACCIAMENTO TERMOSTATO ESTERNO

La stufa e' gia' funzionante tramite un termostato posizionato posteriormente alla stessa (vedi Fig.11 T) si raccomanda di verificarne la posizione e di non fargli passare vicino alcuna fonte di calore. Se si desidera si puo' collegare la stufa a un termostato ambiente esterno di qualsiasi tipologia. Si deve utilizzare un cavo tipo 2x0,5mm2 farlo passare attraverso il foro predisposto sotto il serbatoio (vedi fig.11 E) e collegarlo alla scheda elettronica (vedi schema elettrico 8.3 pag.18). Suddette operazioni vanno eseguite da un tecnico specializzato.

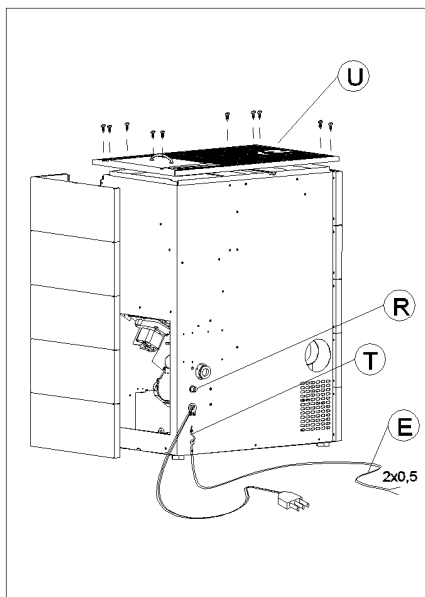


Fig.11

#### 4.6 VENTILAZIONE

La stufa e' provvista di ventilazione. L'aria spinta dai 2 motorventilatori mantiene la stufa a un regime di temperatura piu' basso evitando sollecitazioni eccessive ai materiali di cui e' composta

## 7.MANUTENZIONE

### 7.1 PREMESSA

Per una lunga durata della stufa e' importante, eseguire periodicamente una pulizia generale come indicato nei paragrafi sotto riportati. Inoltre e' necessario, una volta all'anno, fare una manutenzione straordinaria alla stufa e al camino programmandola per tempo con il servizio tecnico di assistenza. Non usare mai, per la pulizia, pagliette di acciaio, acido muriatico o altri prodotti corrosivi e graffianti sia per le parti interne che esterne alla stufa. Per eventuali sostituzioni di parti danneggiate chiedere il ricambio originale al rivenditore autorizzato o rivolgersi al costruttore. **Importante** prima di ogni qualsiasi intervento lasciare che il fuoco nella camera di combustione cali fino al completo spegnimento e raffreddamento e disinserire sempre la spina dalla presa di corrente.

### 7.4 PULIZIA PARTI IN METALLO VERNICIATO

Per la pulizia delle parti in metallo verniciato utilizzare un panno morbido inumidito di acqua. Non utilizzare mai sostanze sgrassanti, alcool, diluenti, acetone, benzine, i quali danneggerebbero irrimediabilmente la vernice.

### 7.5 PULIZIA VETRO

Il vetro-ceramico della porta fuoco e' resistente a 700° ma non agli sbalzi termici. L'eventuale pulizia con prodotti in commercio per vetri deve avvenire a vetro freddo per non incorrere all'**esplosione** dello stesso. In caso di rottura e' indispensabile la sua sostituzione prima di riutilizzare la stufa. Per la sostituzione procedere come segue (vedi fig13.)

- A) Svitare le 2 viti del fermavetro superiore e inferiore .
- B) togliere il vetro danneggiato e sostituirlo solo con ricambio originale. Accertarsi che la guarnizione non sia deteriorata e se necessario sostituirla.
- C) Riavvitare le viti dei due fermavetro

### 7.6 PULIZIA CONDUTTURE FUMI

Pulire annualmente dalla fuliggine con l'utilizzo di spazzole da un tecnico specializzato il canale da fumo, la canna fumaria e il comignolo almeno una volta all'anno e che ne

verifichi la loro efficienza. Pulire annualmente anche la camera fumi (vedi fig14-H).

### 7.7 PULIZIA DEI VENTILATORI

Pulire annualmente il ventilatore ambiente e il ventilatore fumi da cenere o polvere la quale causa uno sbilanciamento delle pale e una rumorosità maggiore (vedi fig.14.). Data la delicatezza dell'operazione si deve far eseguire tale pulizia da un tecnico specializzato.

### 7.8 PULIZIA CAMINO FUMI

Ogni 2 settimane si deve provvedere alla pulizia del camino fumi interno alla stufa. E' sufficiente scollegare il tubo canale da fumo superiore diametro 80 e inserire all'interno un tubo di aspirazione, aspirando così le ceneri accumulatosi sul fondo.



## 6. DISPOSITIVI DI SICUREZZA

### 6.1 PREMESSA

I dispositivi di sicurezza hanno la funzione di prevenire e eliminare i rischi di danno a persone, animali e cose. E' vietata la loro manomissione e l'intervento, per una eventuale riparazione da personale non autorizzato fa decadere la garanzia e la responsabilita' del costruttore.

### 6.2 ALLARME PRESSOSTATO

Alla caldaia e' collegato un pressostato che controlla la depressione. Quando sul display compare la scritta "AIAr dEp" il pressostato interrompe l'alimentazione elettrica alla coclea bloccando il rifornimento di pellets al braciere avviando la fase di spegnimento. La scheda porta l' aspiratore fumi alla massima velocita' e lo spegne entro 20 minuti. Spegnerla tramite tasto ON/OFF. Verificare il tipo di guasto come da pag.19. Dopo aver rimosso la causa, ripulire il braciere e riavviare la stufa tramite tasto ON/OFF.

### 6.3 ALLARME SONDATERMOCOPPIA FUMI

Al condotto di scarico fumi e' collegata una sonda che tiene costantemente monitorata la temperatura di esercizio. Quando sul display compare la scritta "AIAr Sond" significa che la sonda e' danneggiata o scollegata. La scheda elettronica interrompe l'alimentazione elettrica alla coclea bloccando il rifornimento di pellets al braciere avviando la fase di spegnimento. La scheda lascia acceso l' aspiratore fumi per 20 minuti permettendo cosi' un piu' facile raffreddamento. Lasciare raffreddare la stufa poi spegnerla tramite tasto ON/OFF. Verificare il tipo di guasto come da pag.19. Dopo aver rimosso la causa, ripulire il braciere e riavviare la stufa tramite tasto ON/OFF.

### 6.4 ALLARME MANCATA ACCENSIONE

La termocoppia fumi controlla anche la mancata accensione intervenendo se la temperatura e' insufficiente per l'accensione. Quando sul display compare la scritta "AIAr no FirE" la sonda tramite la scheda elettronica dopo 20 minuti avvia la fase di spegnimento completo. Verificare il tipo di guasto come da pag.19. Dopo aver rimosso la causa ripulire il braciere e riavviare la stufa.

### 6.5 ALLARME SOVRATEMPERATURA

Se la sonda fumi rileva una temperatura, allo scarico, superiore ai 200°C., viene visualizzata la scritta "RiS" .viene diminuita la portata di combustibile (pellet) alla fase 1 e l'aspiratore fumi alla massima velocita', questa funzione ha lo scopo di riportare i valori entro i dati preimpostati. Se per vari motivi la temperatura non dovesse diminuire ma aumentare, ai 215° la stufa avvia la fase di spegnimento. Verificare il tipo di guasto come da pag.19. Dopo aver rimosso la causa, ripulire il braciere e riavviare la stufa tramite tasto ON/OFF.

### 6.6 ALLARME SPEGNIMENTO

Se la sonda fumi rileva una temperatura, allo scarico inferiore alla soglia minima compare la scritta "AIAr no FirE". Cio' significa che la fiamma si e' spenta e la scheda avvia la fase di spegnimento. Verificare il tipo di guasto come da pag.19. Dopo aver rimosso la causa, ripulire il braciere e riavviare la stufa tramite tasto ON/OFF.

### 6.7 ALLARME INTERRUZIONE ENERGIA

Dopo un black-out di energia elettrica al ripristino della stessa la stufa segnala "AIAr no rEtE" l'aspiratore fumi provvedera' ad espellere i residui di fumo per 20 minuti avviando la fase di spegnimento. A raffreddamento avvenuto verificare il tipo di guasto come da pag.19. Dopo aver rimosso la causa, ripulire il braciere e riavviare la stufa tramite tasto ON/OFF.

### 6.8 ALLARME SICUREZZA SERBATOIO

Vicino al serbatoio e' installato un termostato a riarmo manuale il quale interviene se la escursione termica del serbatoio supera i limiti consentiti, eliminando la possibilita' che il pellets all'interno del serbatoio possa incendiarsi per surriscaldamento. Se compare la scritta "AIAr Sic", il termostato interrompe l'alimentazione elettrica alla coclea bloccando il rifornimento di pellets al braciere avviando cosi' la fase di spegnimento. Lasciare raffreddare la stufa e poi spegnerla tramite tasto ON/OFF. Verificare il tipo di guasto come da pag.19. Dopo aver rimosso la causa, procedere al riarmo: svitare il cappuccio nero e riavvitare il cappuccio di protezione. Ripulire il braciere e riavviare la stufa tramite tasto ON/OFF.

## 5. USO

### 5.1 PREMESSA

Per il miglior rendimento con il minor consumo seguire le indicazioni sotto riportate. L'accensione dei pellets avviene molto facilmente se l'installazione e' corretta e la canna fumaria efficiente. L'operazione si effettua come segue: svuotare e pulire il braciere, verificare che ci sia pellets a sufficienza nel serbatoio, ricordiamo che se viene accesa per la prima volta bisognera' attendere che la coclea si riempia di pellets cio' provoca un minimo di 3 tentativi di accensione a vuoto causa mancanza di pellets nel braciere. Verificare che la porta sia chiusa bene. **ATTENZIONE non** usare liquidi infiammabili durante l'accensione (Alcool, benzina, petrolio, ecc.). **Importante** Alla prima accensione e' opportuno, per almeno 24 ore, mantenere un fuoco lento al minimo per permettere ai materiali di cui e' costituita la caldaia e il focolare di assestare le sollecitazioni elastiche interne, si evitano cosi' danni permanenti alle stesse. I residui grassi di lavorazione, e le vernici durante le prime ore di funzionamento possono produrre odori e fumo, si consiglia di aerare il locale perche' possono risultare nocivi a persone e animali.

**ATTENZIONE** i valori di programmazione da 1 a 5 sono preimpostati dalla ditta e possono essere variati solo da un tecnico autorizzato.

### 5.2 PANNELLO DI CONTROLLO

- Tasto P1 e P2 : Quando si e' in modalita' set temperatura, incrementa o diminuisce il valore del termostato da min.06° a max 41°C Tenendo premuto P1 visualizza la temperatura dei fumi allo scarico. Entrambi hanno funzioni di programmazione.
- Tasto P3 : Consente di accedere al set di temperatura ed al menu' dei parametri utente e tecnico.
- Tasto P4:(ON-OFF) Accensione e spegnimento, sblocco da eventuali allarmi ed uscita da programmazione.
- Tasto P5 e P6 : Aumenta e diminuisce la potenza calorifica da 1 a 5.
- Led 1 : Programmazione oraria attiva.
- Led 2 : se acceso Coclea attiva.
- Led 3 : Ricezione dati dal telecomando.
- Led 4 : Termostato attivo.
- Led 5 : Lampeggiante, durante il set temperatura o si e' all'interno del menu'.
- Display A : Durante l'avvio riporta lo stato della scheda. Durante il lavoro riporta la potenza calorica. Durante la modifica dei parametri riporta la Label del parametro in modifica.
- Display B: Durante l'avvio riporta lo stato della scheda. Durante il lavoro riporta la temperatura impostata dall'utente. Durante la modifica dei parametri riporta il valore del parametro in modifica.

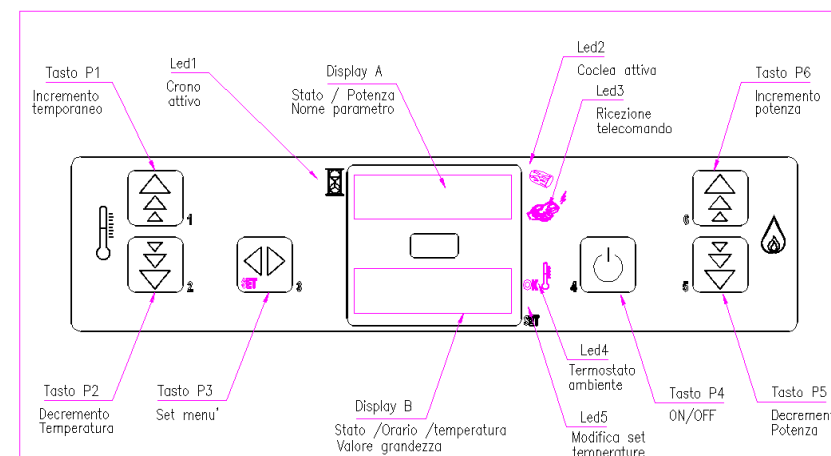


Fig.12

### 5.3 AVVIAMENTO

Per avviare la stufa, tenere premuto il tasto P4 qualche istante dopodiché la centralina pone la stufa in uno stato di ventilazione, visualizzando la scritta "Fan Cand", accendendo l' aspiratore al minimo e iniziando il preriscaldamento della resistenza di accensione. Dopo questa fase, della durata di circa 2 minuti, compare la scritta "Load Wood" in cui la coclea carica i pellets e continua il riscaldamento della resistenza. Quando la temperatura è sufficientemente alta, la centralina elettronica, tramite la sonda fumi, ritiene avvenuta l'accensione (circa 7-10 minuti) e quindi passa alla fase successiva di stabilizzazione fiamma, visualizzando sul display la scritta "FirE on" avviando il ventilatore tangenziale (scambiatore di calore). Al termine della fase "Fire On", la centralina si pone in modalità di lavoro, visualizzando la potenza calorica selezionata (modificabile con i tasti P6 e P5) e la temperatura ambiente. E' in questa fase che i tasti P5 e P6 regolano la potenza della stufa da 1 a 5. Se il valore della temperatura ambiente supera il limite stabilito da tastiera nel set di temperatura, la potenza calorica viene portata al minimo fino a quando la soglia limite rientra nel valore prefissato visualizzando la scritta "r IS".

### 5.4 REGOLAZIONE FIAMMA

Dopo la avvenuta accensione si può regolare la fiamma tramite un tappo in pvc con farfalla di diametro 40mm applicabile al tubo di entrata aria combustione. Se il pellets che brucia dentro il bracere tende ad uscire, significa che entra troppa aria di combustione, rendendo necessario l' applicazione del tappo. Una volta inserito regolare anche l'apertura della farfalla. Prestare attenzione a non chiudere troppo l' entrata aria altrimenti si avrà una cattiva combustione, si consiglia la prima volta di eseguire la regolazione con il supporto dell' installatore specializzato. Ogni volta che si cambia qualità di pellets si rende necessaria una nuova regolazione.

### 5.5 MANCATA ACCENSIONE

Se il pellets non dovessero accendersi, la mancata accensione verrà segnalata da un allarme "AlAr no FirE". L'accensione della stufa avviene in circa 7/10 minuti, se utilizzato pellet

di qualità e con temperatura ambiente di 10° circa. Se la temperatura ambiente è più bassa la candela non è in grado di sopprimere alla fase di accensione per aiutarla in questa fase inserire un pezzo di accenditore acceso (esempio diavolina) nel braciere.

### 5.6 MANCATA ENERGIA

Dopo un black-out di energia elettrica al ripristino della stessa la stufa segnala "AlAr no rEtE" l' aspiratore fumi provvederà ad espellere i residui di fumo per 20 minuti avviando la fase di spegnimento. A raffreddamento avvenuto svuotare il braciere da accumulo di pellets e provvedere alla fase di accensione.

### 5.7 SET TEMPERATURA

Per modificare il set di temperatura ambiente, è sufficiente premere, in qualsiasi momento, il tasto P3 e contemporaneamente regolare con i tasti P1 e P2. La temperatura selezionata e la temperatura ambiente vengono visualizzate nel display B.

### 5.8 TEMPERATURA FUMI

Per verificare la temperatura dei fumi all'uscita dello scarico è sufficiente tenere premuto il tasto P1.

### 5.9 SPEGNIMENTO

Per spegnere la stufa tenere premuto il tasto P4, compare la scritta "OFF" sul display A. In questa fase viene interrotto il flusso di pellet, spento il ventilatore tangenziale e dopo 20 minuti si spegne anche l' aspiratore fumi ( questo avviene sempre indipendentemente che la stufa sia calda o fredda).

### 5.10 UMIDIFICATORE

La stufa è dotata di umidificatore (vedi fig.11-U). **ATTENZIONE** in fase di riempimento non far mai trascinare il liquido al di fuori del bicchiere, il quale potrebbe danneggiare alcune parti elettriche

### 5.11 ATTENZIONE

Durante il funzionamento la stufa raggiunge temperature elevate, tenere lontano bambini e animali.

### 5.12 SPEGNERE IL FUOCO

Qualora fosse necessario spegnere improvvisamente il fuoco sprigionatosi dalla stufa o dalla canna fumaria utilizzare un estintore ad anidride carbonica (CO2) o richiedere l'intervento dei Vigili del Fuoco. NON utilizzare mai l' acqua per spegnere il fuoco dentro il bracere.

### 5.13 RIFORNIMENTO PELLETS

In caso di rifornimento del pellets a stufa accesa, fare Attenzione a non mettere in contatto il sacchetto di combustibile con le superfici calde. Assicurarsi che il serbatoio del pellets sia sempre chiuso con il suo coperchio. Non bisogna versare nel serbatoio pellets, residui di combustibile (Brace incombusta) del crogiuolo derivate da scarto di accensioni non avvenute.

### 5.14 IMPOSTARE OROLOGIO

Per impostare l'orologio premere il tasto P3 più volte affinché si accende il led verde con l'orologio segnalato e compare la scritta "UT02" regolando l'ora tramite i tasti P1 e P2.

### 5.15 PROGRAMMAZIONE SETTIMANALE

È possibile programmare l'accensione e lo spegnimento della stufa giorno per giorno per sette giorni con 2 stadi giornalieri (PROGRAMMA 1 e PROGRAMMA 2). ricordiamo che il pulsante P4 permette di uscire in qualsiasi momento dalla programmazione. I parametri del cronotermostato sono i seguenti:

- UT01 impostazioni giorno corrente e modalità di impiego.
- UT02 impostazione ora corrente.
- UT03 impostazione minuti.
- UT04 impostazione parametri tecnici (riservato)
- UT05 impostazione ora accensione PROGRAMMA 1.
- UT06 impostazione ora spegnimento PROGRAMMA 1.
- UT07 scelta dei giorni della settimana con accensione della stufa alla mattina.
- UT08 impostazione ora accensione PROGRAMMA 2.
- UT09 impostazione ora spegnimento PROGRAMMA 2.
- UT010 scelta dei giorni con accensione della stufa al pomeriggio.

Per accertarsi se è attivo il cronotermostato verificare su UT1 la voce "Day" (attivo) "OFF"(disattivo).

Vediamo in particolare il significato di alcuni parametri.

UT01 serve per inserire la programmazione settimanale in "Day" o escluderla se in "Off". Selezionare il giorno della settimana da "Day1" corrispondente al Lunedì a "Day7" domenica. Se il parametro UT01 è impostato con il giorno corrente (esempio Day2 cioè martedì) è possibile selezionare il giorno della settimana a cui associare l' accensione PROGRAMMA 1 e/o PROGRAMMA 2. Premendo i tasti P1 e P2 è possibile selezionare il valore desiderato.

UT05-UT06 indicano l'orario di inizio e fine in cui si desidera accendere la stufa nella programmazione PROGRAMMA 1. La loro impostazione risulta attiva qualora il parametro UT01 è impostato in modalità settimanale.

UT07 Questo parametro è attivo quando il parametro UT01 è impostato in modalità settimanale. Quando la programmazione PROGRAMMA 1 è attiva, con il tasto P1 si seleziona il giorno della settimana e con il tasto P2 si attiva/disattiva l' accensione della stufa.

UT08-UT09 indicano l'orario di inizio e fine in cui si desidera accendere la stufa nella programmazione PROGRAMMA 2. La loro impostazione risulta attiva qualora il parametro UT01 è impostato in modalità settimanale.

UT010 Questo parametro è attivo quando il parametro UT01 è impostato in modalità settimanale. Quando la programmazione PROGRAMMA 2 è attiva, con il tasto P1 si seleziona il giorno della settimana e con il tasto P2 si attiva/disattiva l' accensione della stufa.